



Zuma the Zoo Coupe

INSTRUCTION MANUAL / MANUEL D'INSTRUCTION / MANUAL DE INSTRUCCIONES

No. 1018-10
Ages / Âge / Edad:
1½ - 5y

EN DO NOT DISCARD: IMPORTANT LITERATURE. PLEASE READ AND FOLLOW INSTRUCTIONS CAREFULLY AND IDENTIFY ALL PARTS BEFORE ASSEMBLY.

⚠ WARNING: CHOKING HAZARD - Small parts. Adult assembly required. This product contains sharp points and small parts which are necessary for assembly. Prior to and during assembly of this product, keep small parts out of children's reach. Small parts pose a hazard to children under 3 years.

⚠ CAUTION:

Dispose of all packaging safely before giving this toy to a child. Packaging material contains small parts which could be swallowed. Keep away from children until assembled.

TO AVOID SERIOUS INJURY:

- Adult supervision required when item is in use.
- Adult assembly required. Phillips / cross-head screwdriver (not included) are required during assembly.
- This item must be used on level ground. DO NOT use near cars or other motor vehicles, near streets, steps, stairwells, sloped driveways, hills, roadways, alleys, swimming pools or other bodies of water such as pools, streams, rivers, lakes or oceans.
- Always wear shoes or sneakers to prevent injury when riding this toy.
- Please keep hands, feet, loose clothing and long hair away from the wheels when riding this toy.
- DO NOT allow children to use this product until it is completely assembled.
- DO NOT ride this toy in wet weather.
- DO NOT allow more than one rider.
- Maximum weight limit is 50 Lbs (23 kg).
- The toy should be used with caution since skill is required to avoid falls or collisions causing injury to the user or third parties.

CARE AND MAINTENANCE

- Before use, make sure that all the screws and pegs are securely tapped together. If plastics and screws are not assembled and tightened securely, could result in minor or moderate injury.
- Please carry out checks to the unit regularly for any worn out parts, tighten them if necessary. If broken or cracked parts are found, replace as necessary.
- To clean this product, use a slightly damp sponge or towel.
- DO NOT leave this product outside in the rain. Keep dry always.
- DO NOT leave this product exposed to direct sunlight. Prolonged exposure to direct intensive sunlight may cause the color fade.
- When temperature fall below 32°F/0°C, store this product indoors. Outdoor use of this product is not recommended. In extreme cold, plastic materials lose resilience and may become brittle and crack upon impact.

FOR DISPOSAL

The owner of this product should disassemble and dispose of the playground equipment in such a way that no unreasonable hazards will exist at the time the playground equipment is discarded.

EN LIMITED WARRANTY (Not applicable in Australia and New Zealand)

Our products are covered under warranty for a period of 1 year* from the date of purchase, under normal use and service, against defective workmanship and material. If you have recently purchased this product and find it to be defective in any way, kindly return it to the "Source of Purchase" for a Full Refund or Exchange. Should the product no longer be covered by your Purchase Receipt, or should you have any questions pertaining to our product, please call our Toll Free Customer Service for assistance.

Keep a copy of the UPC Code with proof of purchase receipt for any future Warranty Service. Please retain packaging and instruction manual for future reference.

*The warranty period is three (3) months for daycare or commercial purchasers.

FR GARANTIE LIMITÉE (Non applicable en Australie et en Nouvelle-Zélande)

Nos produits sont couverts par la garantie pour une période de 1 année* à compter de la date d'achat, conditions normales d'utilisation et de service, contre tout défaut de fabrication et de matériau. Si vous avez récemment acheté ce produit et trouvé que c'était un défaut de toute façon, merci de le retourner à la «Source d'achat» pour un remboursement ou un échange. Si le produit n'est plus couvert par votre reçu d'achat, ou si vous avez des questions concernant nos produits, s'il vous plaît communiquer avec notre service à la clientèle sans frais d'assistance. Conservez une copie du code CUP avec preuve d'achat à un Service de Garantie avenir. S'il vous plaît garder instructions d'emballage et d'assemblage pour référence future.

*La période de garantie est de trois (3) mois pour les acheteurs des garderies ou professionnels.

ES GARANTIA LIMITADA (No aplicable en Australia y Nueva Zelanda)

La garantía de nuestros productos cubre un periodo de 1 año* a partir de la fecha de compra, con uso y servicio normal, contra defectos de material y mano de obra. Si usted ha comprado este producto recientemente y le encuentra alguna clase de defecto, por favor, devuélvalo al «Sitio donde lo compro» para que le devuelvan el dinero o se lo cambien. Si su Recibo de compra ya no cubre el producto o si tiene alguna pregunta pertinente a nuestro producto, por favor llame a nuestra Línea Gratuita de Servicio al Cliente para obtener ayuda. Guarde una copia del Código UPC con el recibo de compra por si necesita Servicio de Garantía en el futuro.

Por favor guarde la caja y las instrucciones del ensamblaje para referencia futura.

*El periodo de garantía es tres (3) meses en guarderías o usos comerciales.



©2026 Grow'n Up Limited.
All Rights Reserved.
Tsim Sha Tsui, Hong Kong.
MADE IN CHINA (SZ)

FR NE PAS JETER: DOCUMENTATION IMPORTANTE. VEUILLEZ LIRE LES INSTRUCTIONS ET IDENTIFIER TOUTES LES PIÈCES AVANT DE COMMENCER LE MONTAGE.

AVERTISSEMENT: RISQUES D'ÉTOUFFEMENT - Pièces de petites dimensions. Ce produit contient des petits éléments et des bouts pointus nécessaires pour le montage. Avant le montage et au cours du montage de ce produit, gardez tous les composants hors de portée des enfants. Les pièces de petites dimensions présentent un risque d'étouffement pour les enfants de moins de 3 ans.

ATTENTION: Se débarrasser en toute sécurité de l'ensemble de l'emballage avant de donner ce jouet à un enfant. L'emballage contient de petites parties pouvant être avalées. Garder à distance des enfants jusqu'à ce que le jouet soit assemblé.

POUR ÉVITER DES BLESSURES GRAVES:

- La supervision d'un adulte est recommandée lors de l'utilisation de ce jouet.
- Assemblage par un adulte requis. Tournevis cruciforme nécessaire pour le montage (non inclus).
- Cet article doit être utilisé sur terrain plat. Ne pas utiliser près de voitures ou d'autres véhicules motorisés, près de rues, de marches, d'escaliers, d'entrées d'allées en pente, de collines, de chemins, de piscines ou autres étendues d'eau telles que des mares, des ruisseaux, des rivières, des lacs ou océans.
- Toujours porter des chaussures ou des baskets pour prévenir les blessures lorsqu'on utilise ce jouet.
- Ne pas approcher les mains, les pieds, les vêtements amples et les cheveux longs des roues lorsqu'on circule sur ce jouet.
- NE PAS laisser les enfants jouer sur ce produit avant qu'il soit complètement installé.
- NE PAS chevaucher ce jouet par temps pluvieux.
- Ne pas autoriser plus d'une personne sur le jouet.
- Limite de poids maximum: 23 kg (50 lbs)
- Il convient que le jouet soit utilisé avec précaution de par les qualités d'adresse qu'il requiert afin d'éviter toutes chutes ou collisions susceptibles de blesser l'utilisateur ou un tiers.

SÉCURITÉ ET ENTRETIEN

- Avant utilisation, assurez-vous que toutes les vis et pinces sont assemblées en toute sécurité. Si les parties en plastique et les vis ne sont pas assemblées et resserrées en toute sécurité, des blessures mineures ou modérées pourraient se produire.
- Veuillez vérifier périodiquement l'objet pour voir s'il n'a pas de pièces usées, resserez celles qui en ont besoin. Si une pièce est cassée ou fissurée, débarrassez-vous en correctement.
- Pour nettoyer ce produit, utilisez un savon doux, une solution aqueuse et un chiffon propre. Rincez à l'eau courante pour enlever les restes de savon.
- Ne pas laisser ce produit dehors sous la pluie. Garder toujours au sec.
- Ne pas laisser ce produit exposé directement au soleil. Une exposition prolongée à des rayons solaires intenses peut provoquer la décoloration.
- Lorsque la température baisse sous 32°F/0°C, conservez ce produit en intérieur. Par temps de froid extrême, les matériaux plastiques perdent leur élasticité et peuvent devenir cassants et se fissurer sous l'impact.

POUR LE REJET

Le propriétaire de ce produit doit démonter et rejeter l'équipement de jeu de sorte à ne pas causer de risques déraisonnables au moment du rejet de l'équipement de jeu.

SERVICE À LA CLIENTÈLE / QUESTIONS



1-888-468-9898
service@grow-n-up.com
www.grow-n-up.com

©2026 Grow'n Up Limited.
Tous droits réservés.
Tsim Sha Tsui, Hong Kong.
FABRIQUÉ EN CHINE (SZ)

ES NO DESECHE: DOCUMENTO IMPORTANTE. MANTENENGA ESTAS INSTRUCCIONES PARA FUTURA REFERENCIA. CUMPLA TODAS LAS ADVERTENCIAS DE SEGURIDAD Y DECLARACIONES DE PRECAUCIÓN PARA REDUCIR EL RIESGO DE MUERTE O LESIONES GRAVES.

ADVERTENCIA: PELIGRO DE ASFIXIA - Piezas pequeñas. Este producto tiene esquinas cortantes y piezas pequeñas necesarias para su ensamblaje. Antes de y durante el ensamblaje de este producto, guarde las pequeñas piezas fuera del alcance de los niños. Las piezas pequeñas son un peligro para niños menores de 3 años.

PRECAUCIÓN: Deseche correctamente todo el material de embalaje, antes de entregar este juguete al niño. El material de embalaje contiene piezas pequeñas que podrían ser ingeridas por el niño. Mantener a los niños alejados hasta que esté montado.

PARA EVITAR LESIONES GRAVES:

- Se necesita la supervisión de un adulto cuando se usa el mueble.
- Debe ser ensamblado por un adulto. El ensamblaje requiere del uso de un desatornillador Phillips (no incluido).
- Este artículo se debe utilizar sobre suelo plano. No utilizar cerca de coches u otros vehículos motorizados, cerca de calles, escalones, escaleras, cuestas, pendientes, carreteras, callejones, piscinas y otras acumulaciones de agua, como piscinas, arroyos, ríos, lagos u océanos.
- Utilizar siempre zapatos o zapatillas para evitar lesiones al montar en este juguete.
- Mantenga las manos, pies, ropa suelta y cabello largo alejado de las ruedas mientras se monta en este juguete.
- NO permita que los niños jueguen con este producto hasta que esté completamente instalado.
- NO montar en este juguete cuando llueva.
- No debe montar más de un niño a la vez.
- Límite máximo de peso: 50 lbs (23 kg).
- El juguete debe ser utilizado con cuidado ya que se requiere habilidad para evitar caídas o choques que causen lesiones al usuario o a un tercero.

SEGURIDAD Y MANTENIMIENTO

- Antes de utilizar, asegúrese de que todos los tornillos y clavijas estén firmemente ensamblados. Si los plásticos y los tornillos no se montan e instalan correctamente, podrían producirse pequeñas o moderadas lesiones.
- Inspeccione el artículo con regularidad para identificar cualquier pieza desgastada, ajústela si fuera necesario. En caso de que estuviera roto o agrietado, deberá desecharlo correctamente.
- Para limpiar este producto, utilice un jabón suave y agua y límpielo con un paño limpio. Enjuague con agua para eliminar los restos de jabón.
- No deje este producto al aire libre bajo la lluvia. Siempre se debe mantener seco.
- No deje este producto expuesto a la luz directa del sol. La exposición prolongada a la luz directa e intensa del sol podría provocar una pérdida de color.
- Cuando la temperatura caiga por debajo de 0°C, guarde el producto en el interior. En condiciones de frío extremo, los materiales plásticos pierden flexibilidad y pueden volverse quebradizos, agrietándose al recibir un impacto.

ELIMINACIÓN

El propietario de este producto debería desmontar y eliminar el columpio de modo que no exista ningún peligro en el momento en que el columpio se deseche.

SERVICIO AL CLIENTE / CONSULTAS

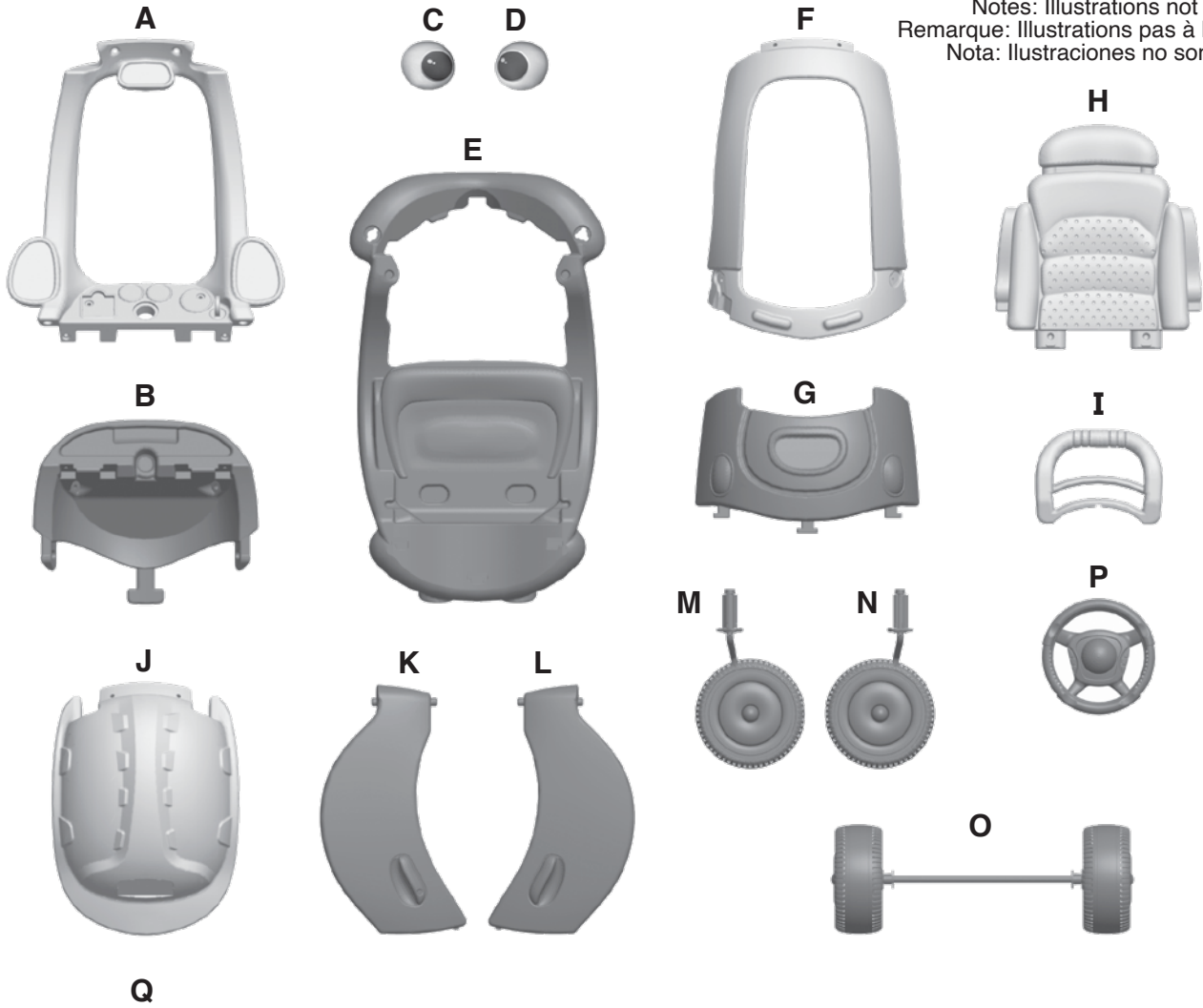


1-888-468-9898
service@grow-n-up.com
www.grow-n-up.com

©2026 Grow'n Up Limited.
Todos derechos reservados.
Tsim Sha Tsui, Hong Kong.
HECHO EN CHINA (SZ)

PARTS / PIÈCES / PARTES

Notes: Illustrations not to scale.
Remarque: Illustrations pas à l'échelle.
Nota: Ilustraciones no son escala.

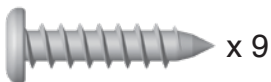


**FASTENER SHOWN ACTUAL SIZE
LES FIXATIONS SONT ILLUSTRÉES À L'ÉCHELLE
TAMAÑO REAL DE LA ABRAZADERA ILUSTRADA**



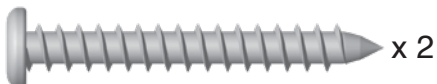
S

5/8 inch / 17mm



T

31/32 inch / 25mm



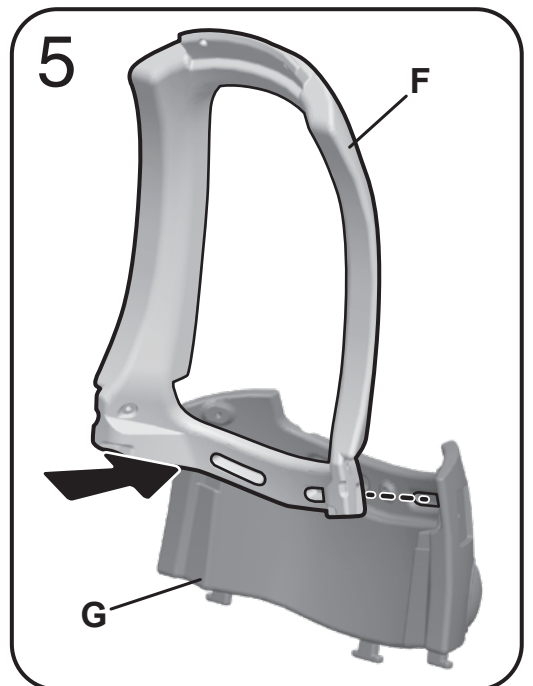
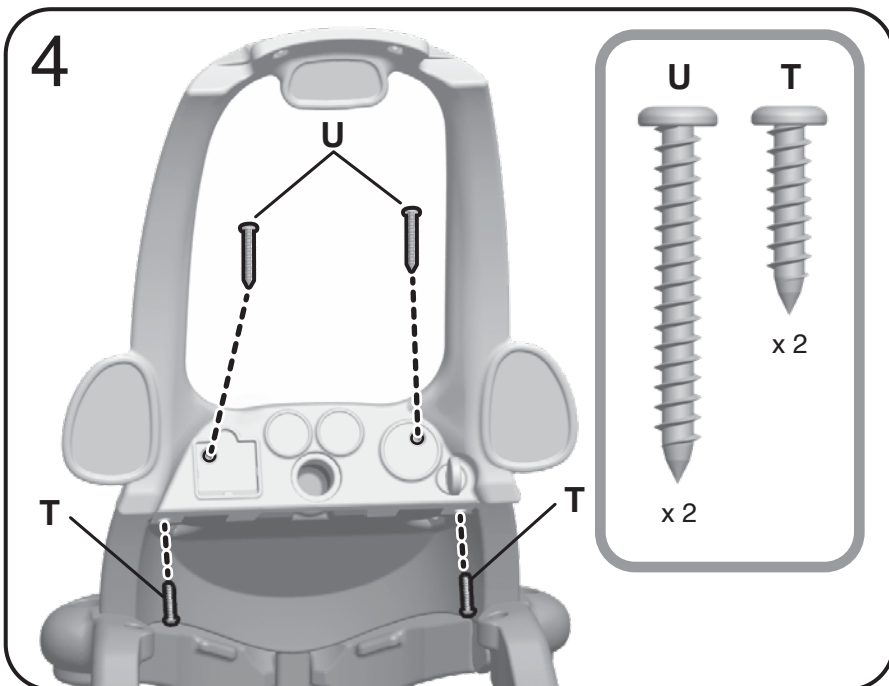
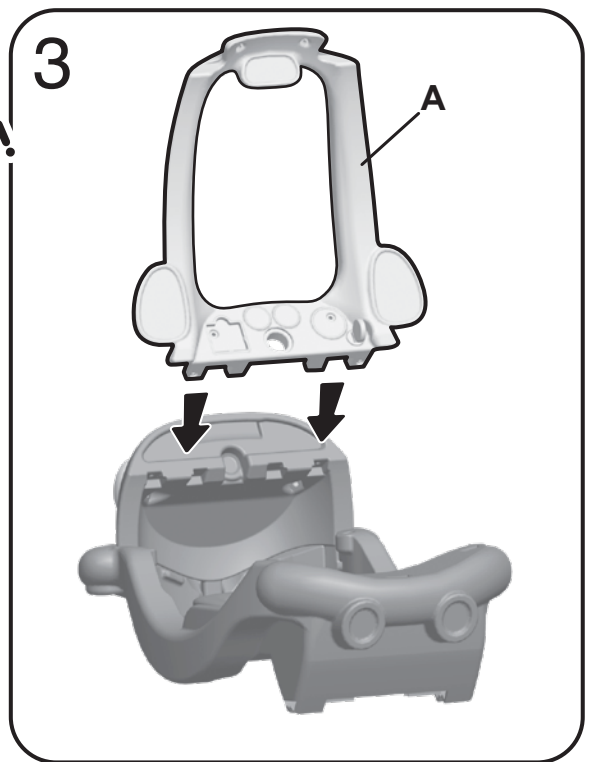
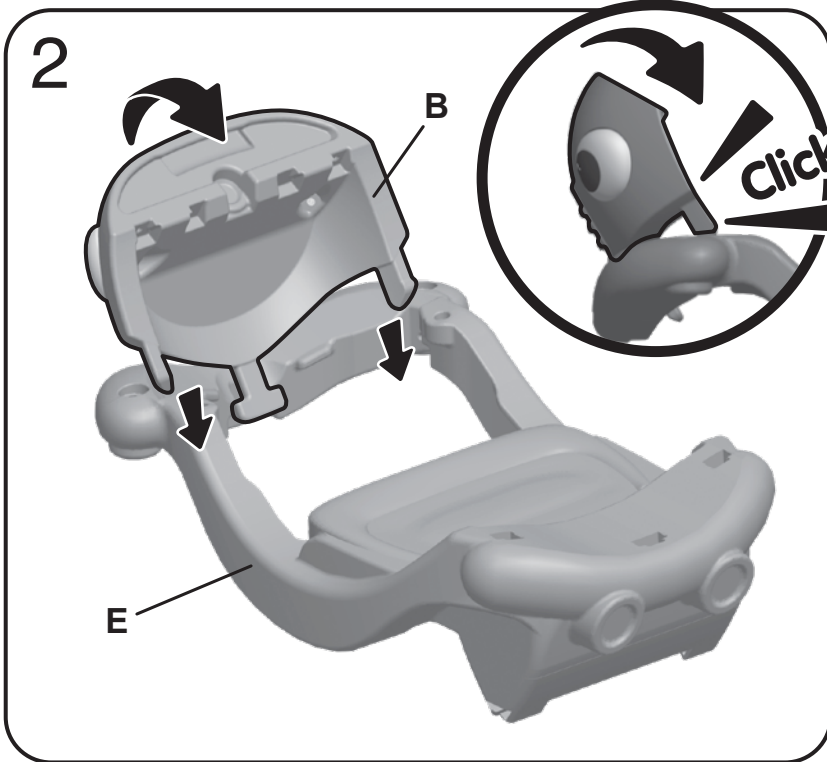
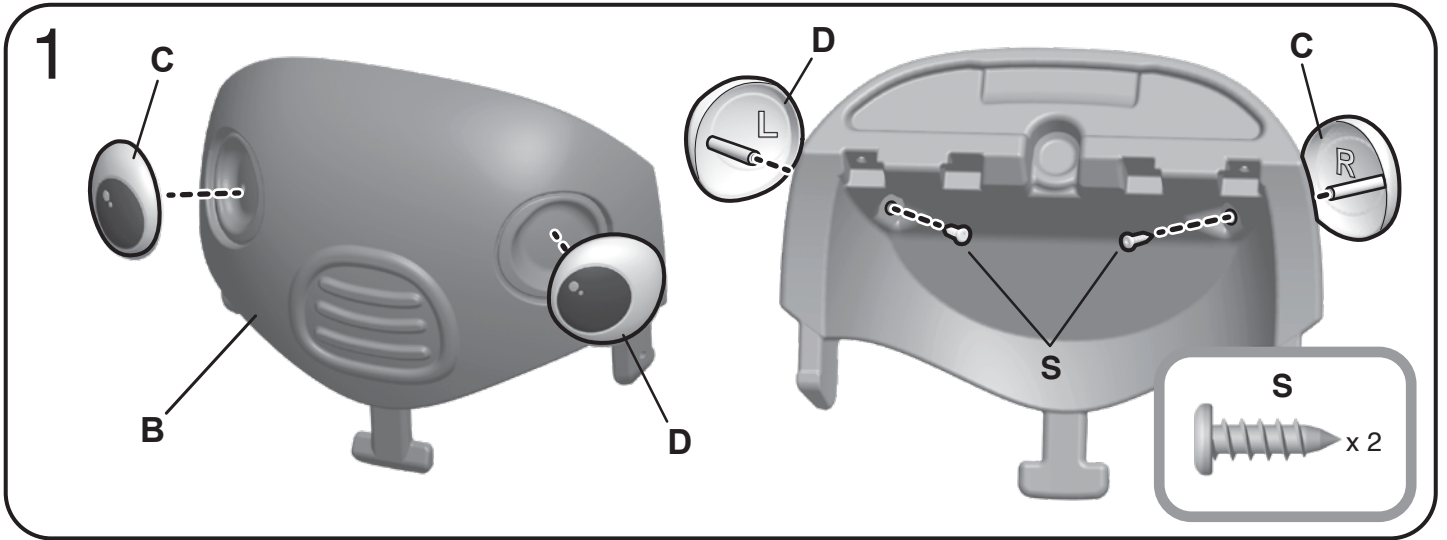
U

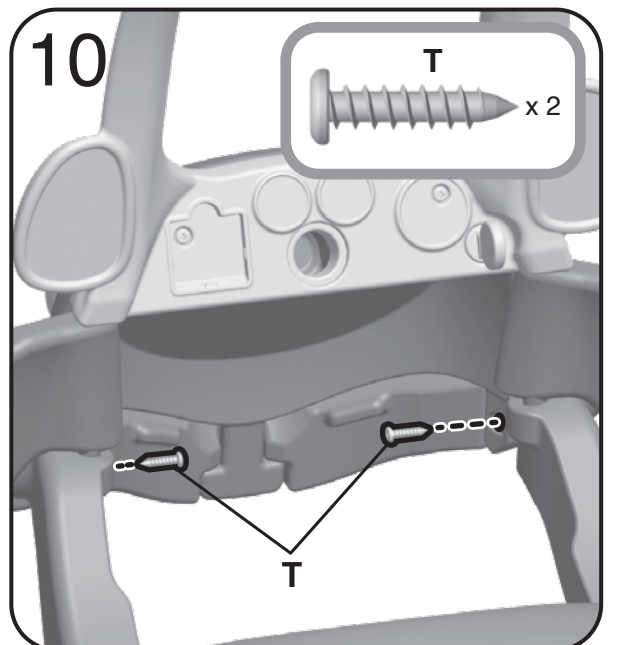
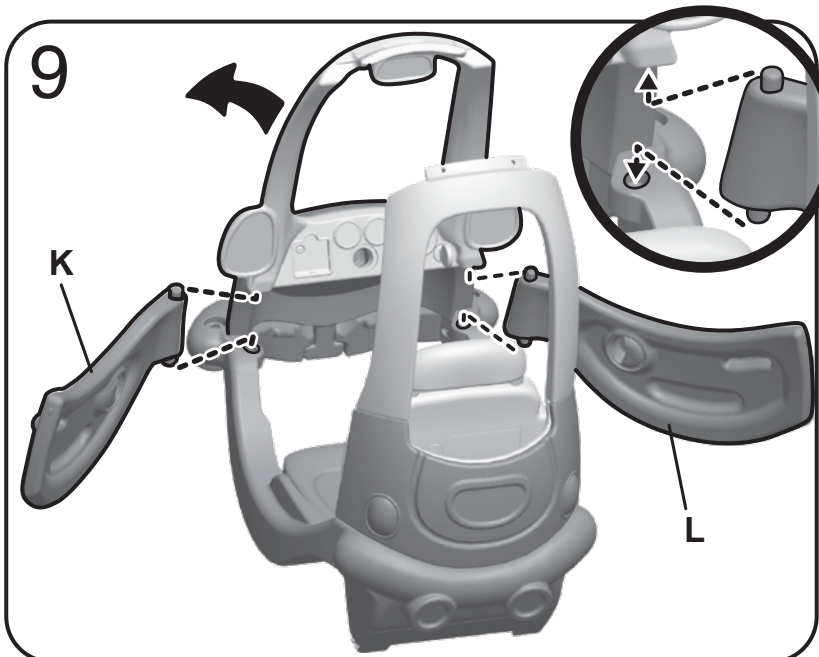
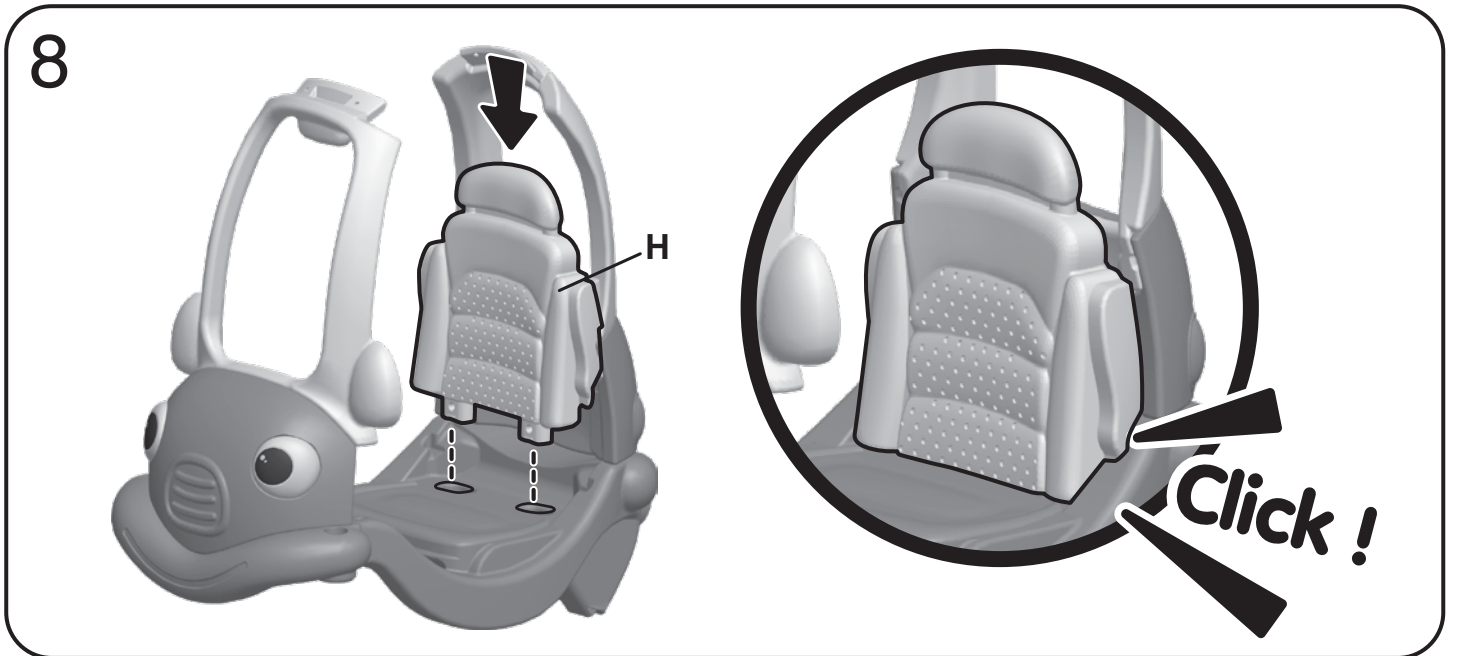
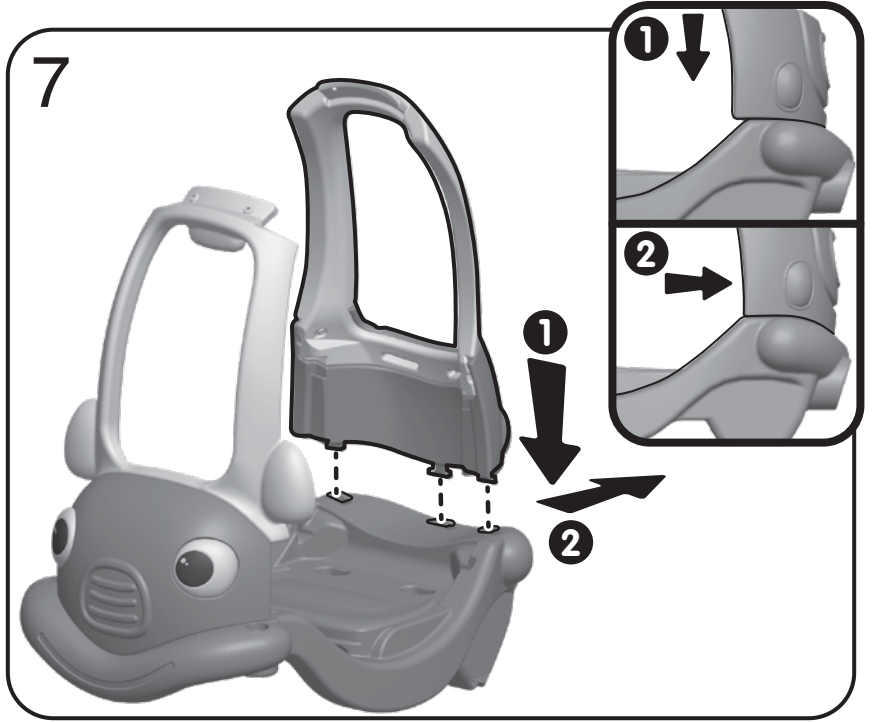
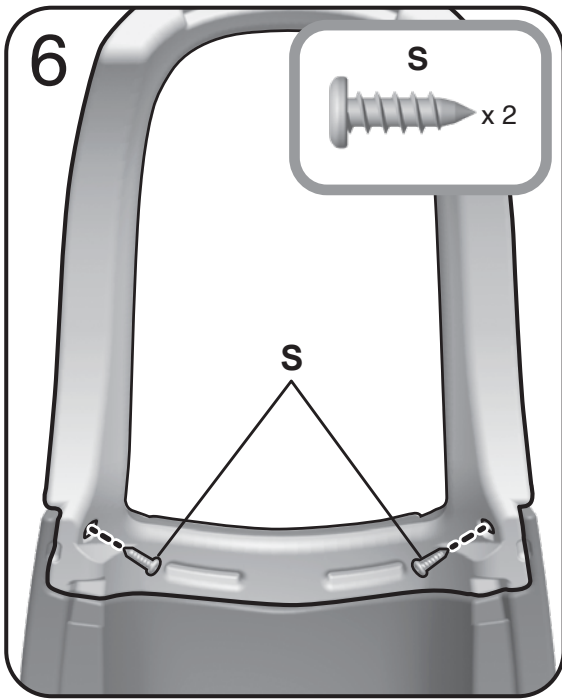
1 7/8 inch / 47mm

PARTS LIST / LISTE DES PIÈCES / LISTA DE LAS PARTES

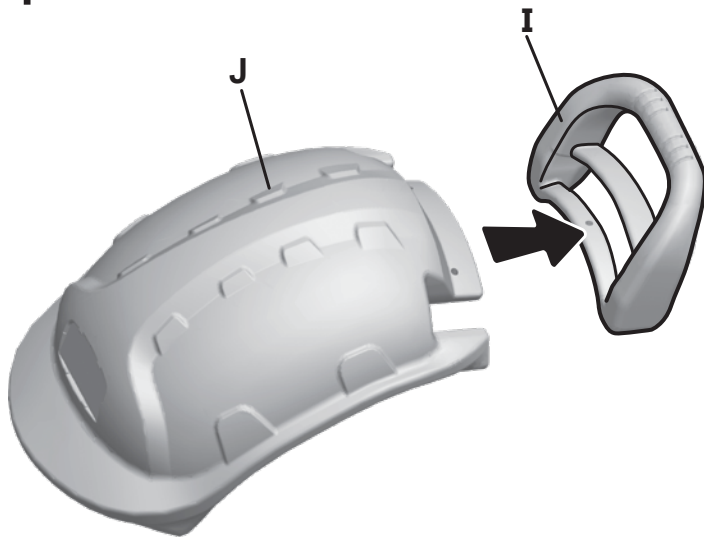
#	DESCRIPTION / DESCRIPTION / DESCRIPCIÓN	QTY/QTÉ/Cant.
A	Front Frame / Cadre Avant / Marco Frontal	1
B	Front Chassis / Châssis Avant / Chasis Frontal	1
C	Right Eye / Yeux Droite / Ojos Derecho	1
D	Left Eye / Yeux Gauche / Ojos Izquierdo	1
E	Chassis / Châssis / Chasis	1
F	Rear Frame / Cadre Arrière / Marco Trasero	1
G	Rear Chassis / Châssis Arrière / Chasis Trasera	1
H	Seat Back / Dossier de Siège / Respaldo del asiento	1
I	Handle / Poignée / Manija	1
J	Roof / Toit / Techo	1
K	Left Door / Porte Gauche / Puerta Izquierdo	1
L	Right Door / Porte Droite / Puerta Derecho	1
M	Left Front Wheel / Roues avant gauche / Ruedas delanteras izquierda	1
N	Right Front Wheel / Roues avant droite / Ruedas delanteras derecha	1
O	Rear Wheel Assembly / Assemblage de roue arrière / Pieza de la rueda trasera	1
P	Steering Wheel / Volant / Volante	1
Q	Sticker / Autocollant / Pegatina	1
R	Driving Licence Card / Permis de conduire / Carné de Conducir	1
S	17mm Screw / Vis / Tornillo	4
T	25mm Screw / Vis / Tornillo	9
U	47mm Screw / Vis / Tornillo	2

ASSEMBLY / ASSEMBLAGE / ENSAMBLAJE:

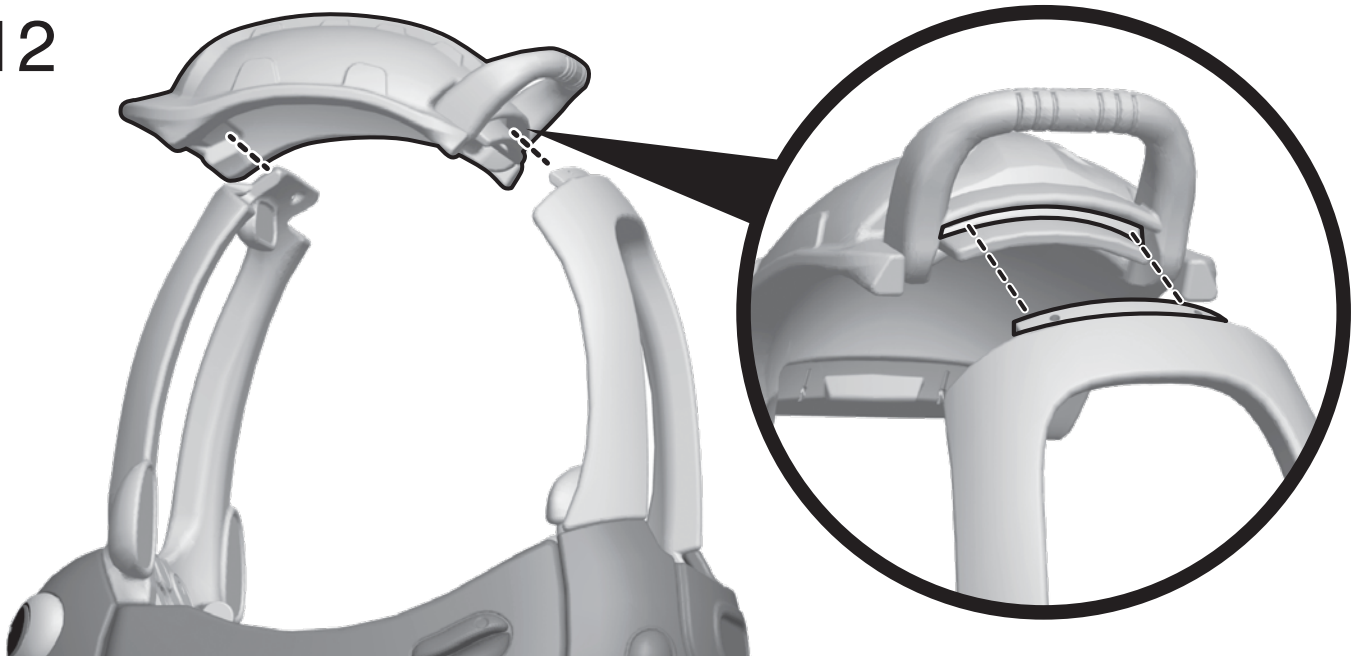




11



12



13

