



Climb N Slide Gym

INSTRUCTION MANUAL

No. 2022
Ages: 1.5 - 5y

EN

DO NOT DISCARD: IMPORTANT LITERATURE. PLEASE READ AND FOLLOW INSTRUCTIONS CAREFULLY AND IDENTIFY ALL PARTS BEFORE ASSEMBLY.

TO AVOID SERIOUS INJURY:

⚠ IMPORTANT: DO NOT install this product on a hard surface. A fall onto hard surfaces could result in head or other serious injuries. Never put on concrete, asphalt, wood, packed earth or other hard surfaces. Carpet over hard floors may not prevent injury. This product is designed for family indoor/outdoor DOMESTIC use only, and is not intended for use in schools, parks, day care centers, nurseries, or other public places.

SAFETY INSTRUCTIONS

⚠ WARNING: CHOKING HAZARD - Small parts. This product contains small parts and sharp points which are necessary for assembly. Prior to or during assembly of this product, keep all components out of children's reach. Small parts pose a choke hazard to children under 3 years of age.

- Adult assembly required. Phillips / cross-headed screwdriver (not included) required during assembly.
- On-site adult supervision is required for children of all ages at all times when on or around this product. NEVER leave children unattended.
- This product is intended for use by children ages 1.5 - 5 years.
- Maximum members of users are up to 2 children, and must not exceed a total maximum weight of 100 lbs (45 kg) at any one time on the climber gym.

⚠ CAUTION:

- DO NOT allow children to play on this product until it is completely installed.
- DO NOT let children use this product in any manner other than intended.
- Slide feet first. One child at a time.
- Dress children appropriately while on and around this product. Use well-fitting shoes and full foot enclosing footwear. Examples of inappropriate footwear are clogs, flip flops, and sandals.
- DO NOT allow children to wear inappropriate items, such as but not limited to, loose fitting clothing, hood and neck drawstrings, scarves, cord-connected items, capes and ponchos. These items can cause death by strangulation.
- Make sure all parts are securely snapped together before use.

CARE AND MAINTENANCE

- Please check the unit twice monthly during the usage season for tightness, and tighten as required. It is particularly important that this procedure be followed at the beginning of each season. Replace as needed. Be sure to check the product regularly to maintain it at its best performance as parts may loosen, get misplaced or detached which can cause injuries.
- DO NOT allow children to climb or play with the product when it is wet. The surface will become slippery when wet and may cause an injury.
- DO NOT leave this item exposed to strong wind and inclement weather.
- It is recommended that the Slide should be placed in a position in which the Sun will not reflect harshly into a child's eyes, when they are sliding down the product.
- When the playground equipment is exposed to direct sunlight, check the temperature on the product surface before using. If the slide chute is hot, pour cold water on the slide chute until it cools. Check slide chute periodically during use.
- Clean the slide chute with soapy water in order to avoid a build up of static electricity.
- At the end of each play season or when temperature falls below 32°F/0°C, remove the product and store indoors. In extreme cold weather, plastic materials lose resilience and may become brittle and crack upon impact.
- NEVER attach any materials that are not specifically designed for use with this product, such as (but not limited to) jump ropes, clotheslines, pet leashes, cables and chains. These types of items pose potential strangulation hazards.
- Discard all packaging properly after unit has been assembled.
- Disassemble and dispose of this product in a safe place and manner so as not to present any hazard to any individual at the item when the product is discarded.

LIMITED WARRANTY (Not applicable in Australia and New Zealand)

Our products are covered under warranty for a period of 1 year* from the date of purchase, under normal use and service, against defective workmanship and material. If you have recently purchased this product and find it to be defective in anyway, kindly return it to the "Source of Purchase" for a Full Refund or Exchange.

Should the product no longer be covered by your Purchase Receipt, or should you have any questions pertaining to our product, please call our Toll Free Customer Service for assistance.

Keep a copy of the UPC Code with proof of purchase receipt for any future Warranty Service. Please retain packaging and assembly instructions for future reference.

*The warranty period is three (3) months for daycare or commercial purchasers.



©2021 Grow'n Up Limited.
All Rights Reserved.
808B New Mandarin Plaza,
Tsim Sha Tsui, Hong Kong.
MADE IN CHINA (SZ)



Gym Grimpe et Glisse

FEUILLET D'INSTRUCTIONS

No. 2022
Âge : 1.5 - 5 ans

FR

NE PAS JETER: DOCUMENTATION IMPORTANTE. VEUILLEZ LIRE LES INSTRUCTIONS ET IDENTIFIER TOUTES LES PIÈCES AVANT DE COMMENCER LE MONTAGE.

POUR ÉVITER DES BLESSURES GRAVES:

⚠ IMPORTANT: N'installez PAS ce produit sur une surface dure. Une chute sur surface dure peut entraîner des blessures à la tête ou autres blessures sérieuses. Ne placez jamais le produit sur du ciment, de l'asphalte, du bois, de la terre compactée ou toute autre surface dure. Recouvrir les surfaces dures de moquette peut ne pas suffire à empêcher les blessures/injuries. Ce produit est conçu pour une utilisation FAMILIALE en intérieur / extérieur et il n'est pas prévu pour être utilisé dans les écoles, les parcs, les garderies, les crèches ou autres endroits publics.

CONSIGNES DE SECURITE

⚠ ATTENTION : DANGER D'ÉTOUFFEMENT - Petits éléments. Ne convient pas en dessous de 3 ans. Ce produit contient des petits éléments et des bouts pointus nécessaires pour le montage. Avant le montage et au cours du montage de ce produit, gardez tous les composants hors de portée des enfants. Les pièces de petites dimensions présentent un risque d'étouffement pour les enfants de moins de 3 ans.

- Nécessite un montage par un adulte. Tournevis cruciforme nécessaire pour le montage (non inclus).
- La surveillance d'un adulte est obligatoire pour les enfants de tous âges à tout moment dans le cadre de l'utilisation de ce produit. Ne laissez jamais les enfants sans surveillance.
- Avertissement. Ce produit est prévu pour une utilisation par des enfants de 1.5 à 5 ans.
- Le nombre maximum d'utilisateurs est de 2 enfants, et leur poids ne doit pas dépasser 45 kg à tout moment sur la gym à grimper.

⚠ MISE EN GARDE:

- Ne laissez PAS les enfants jouer sur ce produit tant qu'il n'est pas complètement installé.
- NE PAS laisser les enfants utiliser ce produit d'une autre manière que celle prévue.
- Descendez pieds devant sur le toboggan. Un enfant à la fois.
- Les enfants doivent porter des vêtements appropriés lorsqu'ils sont sur ou à proximité du produit. Utilisez des chaussures bien ajustées qui n'ont pas de semelles glissantes. Les sabots, tongs et sandales sont des exemples de chaussures inappropriées.
- NE PERMETTEZ PAS aux enfants de porter des articles inappropriés, tels que, mais sans s'y limiter, des vêtements amples, des cordons de capuche et de cou, des foulards, des articles à cordon, des capes et des ponchos. Ces articles peuvent causer la mort par étranglement.
- Assurez-vous que toutes les pièces sont bien assemblées avant utilisation.

SÉCURITÉ ET ENTRETIEN

- Veuillez contrôler le produit deux fois par mois pendant sa période d'utilisation afin de vérifier que l'assemblage est assez serré, et resserrez les éléments si nécessaire. Il est particulièrement important de suivre cette procédure au début de chaque saison et tous les mois ensuite pour contrôler les signes de détérioration. Remplacez si nécessaire. Assurez-vous de vérifier régulièrement le produit pour le maintenir à ses meilleures performances, car des pièces peuvent se desserrer, se perdre ou se détacher, ce qui peut causer des blessures.
- N'autorisez PAS les enfants à grimper ou à jouer sur le produit s'il est mouillé. La surface deviendra glissante lorsqu'elle est mouillée et peut causer des blessures.
- Ne laissez PAS ce produit exposé à la lumière direct du soleil, contrôlez la température à la surface du produit.
- Il est recommandé de placer les diapositives dans une position qui ne risque pas de blesser les yeux de l'enfant par rapport au soleil.
- Si les toboggans sont exposés à la lumière directe du soleil, vérifiez toujours qu'ils ne sont pas trop chauds pour l'utilisation par les enfants. Si les toboggans sont chauds, versez de l'eau froide sur les toboggans jusqu'à ce qu'ils refroidissent, puis essuyez-les. Vérifiez périodiquement les glissières pendant l'utilisation.
- Nettoyez la glissoire régulièrement à l'eau savonneuse afin d'éviter l'accumulation d'électricité.
- A la fin de chaque saison de jeu ou quand la température descend sous 32°F/0°C, ne laissez pas le produit en extérieur et gardez le en intérieur. Dans des conditions météorologiques extrêmes, les parties en plastiques perdent de leur résistance et peuvent devenir friables et cassantes en cas d'impact.
- Ne JAMAIS attacher des matériaux qui ne sont pas conçus spécialement pour ce produit, tels que (mais pas seulement) des cordes à sauter, cordes à linge, laisses pour animaux, câbles et chaînes. Ceux-ci engendrent un risque d'étouffement dangereux.
- Jetez tous les emballages adéquatement après que l'unité soit assemblée.
- Démontez ce produit et disposez-en de façon sécurisée afin qu'il ne présente aucun danger pour quiconque lors de sa mise au rebut.

GARANTIE LIMITÉE (Non applicable en Australie et en Nouvelle-Zélande)

Nos produits sont couverts par la garantie pour une période de 1 année* à compter de la date d'achat, conditions normales d'utilisation et de service, contre tout défaut de fabrication et de matériau. Si vous avez récemment acheté ce produit et trouvé que c'était un défaut de toute façon, merci de le retourner à la «Source d'achat» pour un remboursement ou un échange. Si le produit n'est plus couvert par votre reçu d'achat, ou si vous avez des questions concernant nos produits, s'il vous plaît communiquer avec notre service à la clientèle sans frais d'assistance. Conservez une copie du code CUP avec preuve d'achat à un Service de Garantie avenir. S'il vous plaît garder instructions d'emballage et d'assemblage pour référence future.

*La période de garantie est de trois (3) mois pour les acheteurs des garderies ou professionnels.



©2021 Grow'n Up Limited.
Tous droits réservés.
808B New Mandarin Plaza,
Tsim Sha Tsui, Hong Kong.
FABRIQUÉ EN CHINE (SZ)



Gimnasio para Trepar y Deslizarse

No. 2022
Edad: 1.5 - 5 años

MANUAL DE INSTRUCCIONES

ES

NO DESECHE: DOCUMENTO IMPORTANTE, MANTENGA ESTAS INSTRUCCIONES PARA FUTURAS REFERENCIAS. CUMPLA TODAS LAS ADVERTENCIAS DE SEGURIDAD Y DECLARACIONES DE PRECAUCIÓN.

PARA EVITAR LESIONES GRAVES:

⚠ IMPORTANTE: No instale este producto sobre una superficie dura. Las caídas una superficie dura podría provocar heridas en cabeza u otras heridas graves. Nunca coloque en concreto, asfalto, madera, tierra u otra superficie dura. El alfombrado sobre el piso duro podría no prevenir las heridas. Este producto ha sido diseñado para el uso DOMÉSTICO familiar en interior/exterior, y no se debe utilizar en escuelas, parques, guardería y otros lugares públicos.

INSTRUCCIONES DE SEGURIDAD

⚠ ADVERTENCIA: PELIGRO DE ATRAGANTAMIENTO - Pequeñas partes. No es para niños menores de 3 años. Este producto tiene esquinas cortantes y piezas pequeñas necesarias para su ensamblaje. Antes de y durante el ensamblaje de este producto, guarde las pequeñas piezas fuera del alcance de los niños. Las piezas pequeñas son un peligro para niños menores de 3 años.

- Se requiere ensamblaje por un adulto. El ensamblaje requiere del uso de un destornillador Phillips (no incluido).
- Se requiere de la supervisión directa de los niños de cualquier edad en cualquier momento cuando están alrededor de este producto. Nunca deje a los niños solos.
- Este producto esta diseñado para ser usado por niños de 1.5 - 5 años.
- El número máximo de usuarios es 2 niños, y no se debe exceder nunca el peso máximo total de 45 kg (100lbs) sobre el gimnasio de actividades.

⚠ PRECAUCIÓN:

- NO permita que los niños jueguen con este producto hasta que esté completamente instalado.
- NO permita que los niños utilicen este producto en cualquier otra forma que no sea la mencionado en estas instrucciones.
- Deslizarse sentado, con los pies al frente. Solamente un niño a la vez.
- Vista a los niños apropiadamente mientras estén en y alrededor y de este producto. Deben usar zapatos que les queden bien y que cubran todo el pie.
- NO permita que los niños vistan artículos inapropiados, como, entre otros, ropa holgada, capuchas o ropas con cordones a la altura del cuello, bufandas, artículos conectados con cordones, capas y ponchos. Estos artículos pueden causar muerte por estrangulamiento.
- Antes de utilizar el producto, asegúrese de que todas las piezas estén correctamente instaladas.

SEGURIDAD Y MANTENIMIENTO

- Por favor, revise la unidad dos veces al mes durante la temporada que está siendo utilizada para apretar y ajustar según sea necesario. Es especialmente importante seguir este procedimiento al principio de cada temporada y de cada mes para verificar el deterioro. Sustituya cuando sea necesario. Asegúrese de revisar el producto con regularidad para mantenerlo en su mejor estado ya que las piezas pueden aflojarse, extraviarse o desprenderse, lo que puede causar lesiones.
- NO permita que los niños suban o jueguen cuando el producto está mojado. La superficie se volverá resbaladiza cuando esté mojada y puede causar lesiones.
- NO deje este artículo expuesto a vientos fuertes y condiciones meteorológicas adversas.
- Se recomienda colocar las resbaladillas en una posición que no pueda dañar los ojos de los niños con respecto al sol.
- Si los toboganes deslizantes están expuestos a la luz solar directa, asegúrese siempre de que no estén demasiado calientes para que los niños los usen. Si los toboganes están calientes, vierta agua fría en los toboganes deslizantes hasta que se enfrien y séquelos posteriormente. Revise los toboganes deslizantes de forma periódica durante el uso.
- Limpie el tobogán regularmente con agua y jabón para evitar la acumulación de electricidad estática.
- Al final de cada temporada o cuando la temperatura cae por debajo de 32°F / 0°C, retire el producto y almacénalo en el interior. Cuando hace frío extremado, los materiales plásticos pierden elasticidad y pueden quebrarse y agrietarse con los impactos.
- NO acople ningún material que no haya sido diseñado específicamente para ser utilizado con este producto, por ejemplo (pero no exclusivamente) cuerdas para saltar, hilo de tendederos de ropa, correas para perros, cables y cadenas, porque podrían provocar el estrangulamiento.
- Deseche todo el material de empaque correctamente después de montar la unidad.
- Desmonte y elimine este producto en un lugar y modo seguro, para evitar situaciones peligrosas a otras personas que podrían estar en contacto con el producto desechado.

GARANTIA LIMITADA (No aplicable en Australia y Nueva Zelanda)

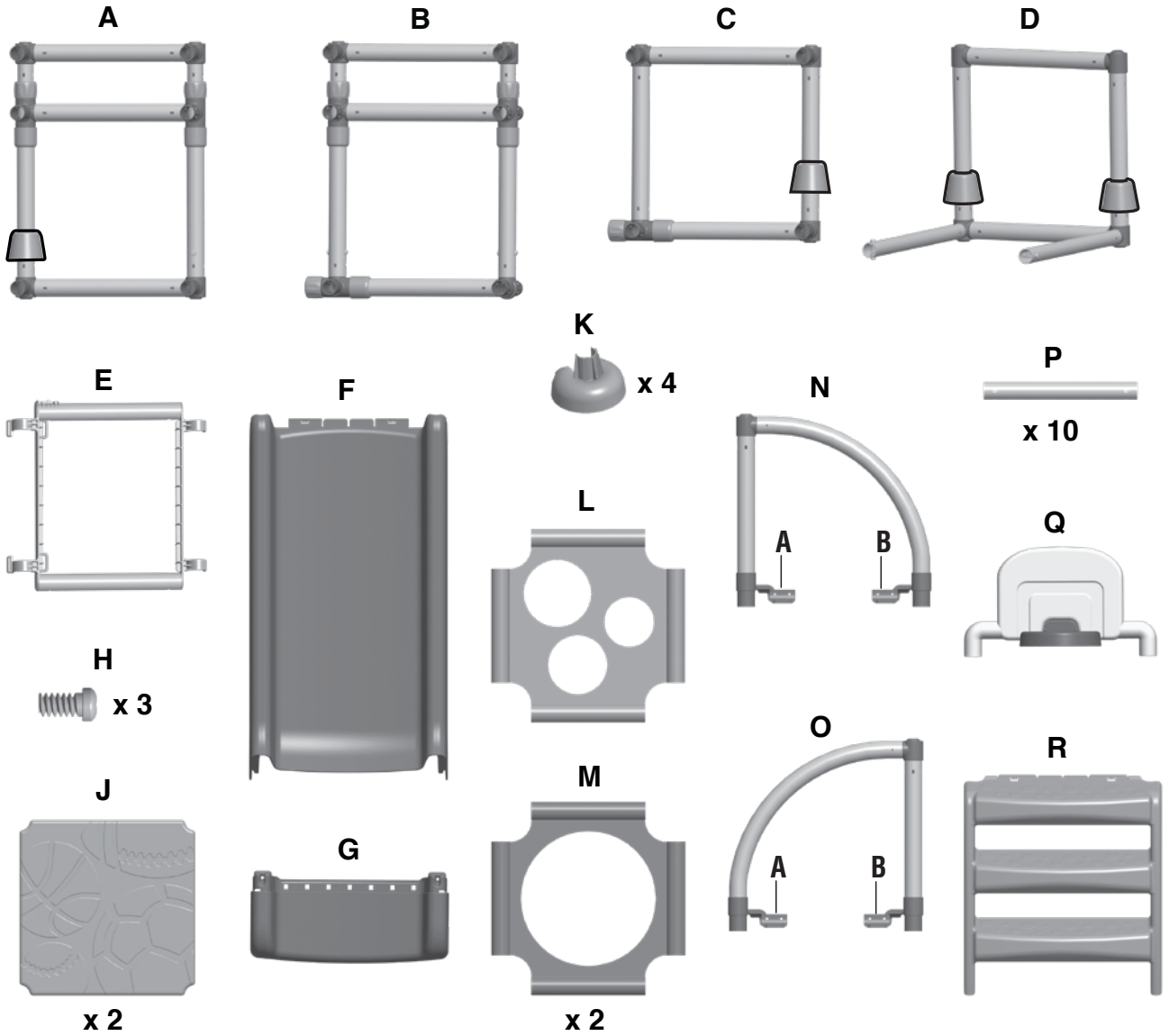
La garantía de nuestros productos cubre un periodo de 1 año* a partir de la fecha de compra, con uso y servicio normal, contra defectos de material y mano de obra. Si usted ha comprado este producto recientemente y le encuentra alguna clase de defecto, por favor, devuélvalo al «Sitio donde lo compro» para que le devuelvan el dinero o se lo cambien. Si su Recibo de compra ya no cubre el producto o si tiene alguna pregunta pertinente a nuestro producto, por favor llame a nuestra Línea Gratuita de Servicio al Cliente para obtener ayuda. Guarde una copia del Código UPC con el recibo de compra por si necesita Servicio de Garantía en el futuro. Por favor guarde la caja y las instrucciones del ensamblaje para referencia futura.

*El periodo de garantía es tres (3) meses en guarderías o usos comerciales.



©2021 Grow'n Up Limited.
Todos derechos reservados.
808B New Mandarin Plaza,
Tsim Sha Tsui, Hong Kong.
HECHO EN CHINA (SZ)

PARTS / PIÈCES / PARTES



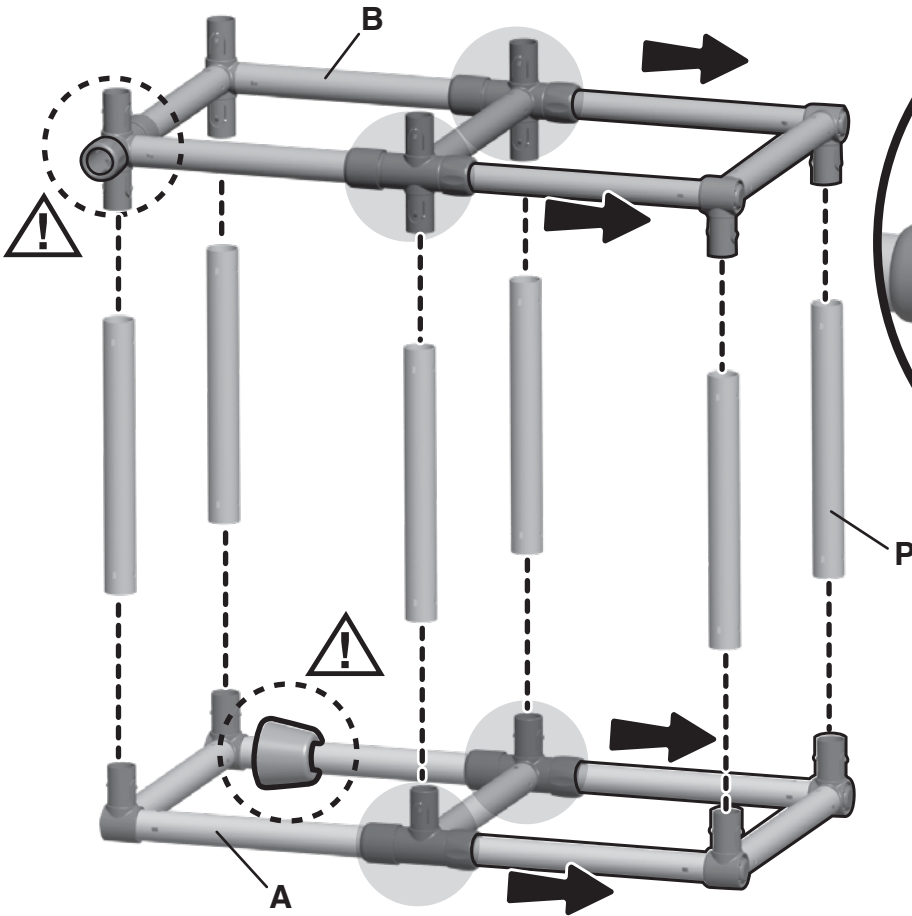
PARTS LIST / LISTE DES PIÈCES / LISTA DE LAS PARTES

#	DESCRIPTION / DESCRIPTION / DESCRIPCIÓN	QTY/QTÉ/Cant.
A	Frame A / Cadre A / Armazón A	1
B	Frame B / Cadre B / Armazón B	1
C	Frame C / Cadre C / Armazón C	1
D	Frame D / Cadre D / Armazón D	1
E	Frame E / Cadre E / Armazón E	1
F	Slide / Toboggan / Tobogán	1
G	Slide Extension / Extension de Toboggan / Extensión del Tobogán	1
H	Metal Screw / Vis de Métal / Tornillo metálico	3
J	Platform / Plateforme / Plataforma	2
K	Footer / Pied / Base	4
L	Fabric cloth A / Tissus A / Tejido A	1
M	Fabric cloth B / Tissus B / Tejido B	2
N	Handle A / Poignée A / Asa A	1
O	Handle B / Poignée B / Asa B	1
P	Pipe / Tube Court / Tubo	10
Q	Basketball Board / Panneau de Basketball / Tablero de Baloncesto	1
R	Ladder / Échelle / Pelota	1

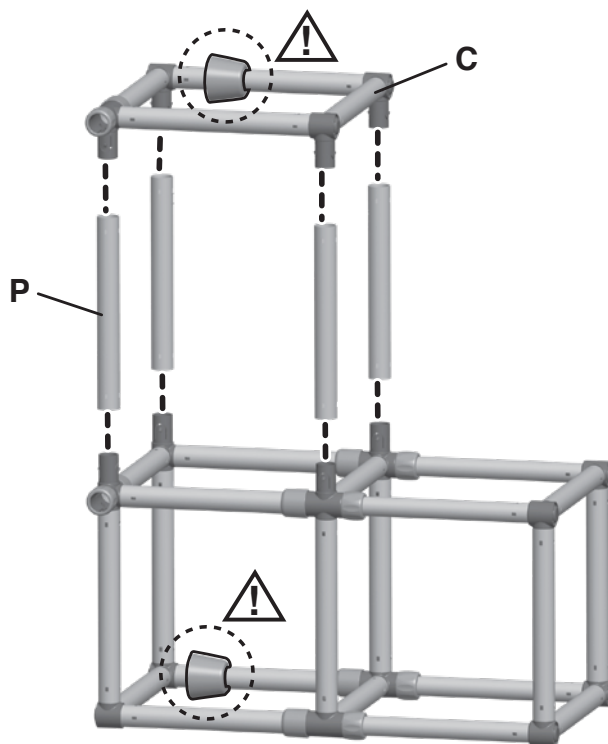
Notes: Illustrations not to scale.
 Remarque: Illustrations pas à l'échelle.
 Nota: Ilustraciones no son escala.

1

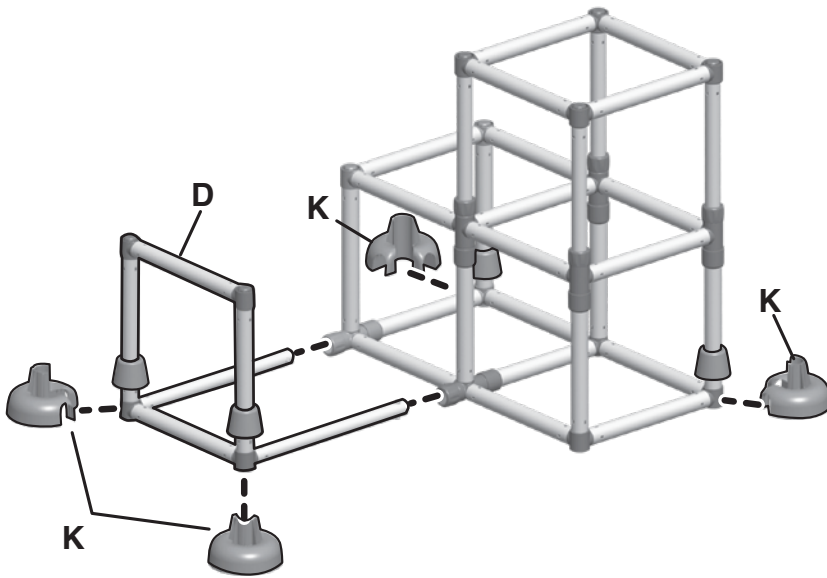
- ⚠ Beware to follow the orientation. Assembled parts cannot be reversed. Fail to do so will occur incorrect assembly.
- ⚠ Attention à respecter le sens. Les pièces assemblées ne peuvent être désassemblées. Ne pas le faire entraînera un montage incorrect.
- ⚠ Coloque las piezas en la dirección correcta. No se puede invertir la posición de las piezas montadas. Si no lo hiciera correctamente, el juego estaría mal montado.



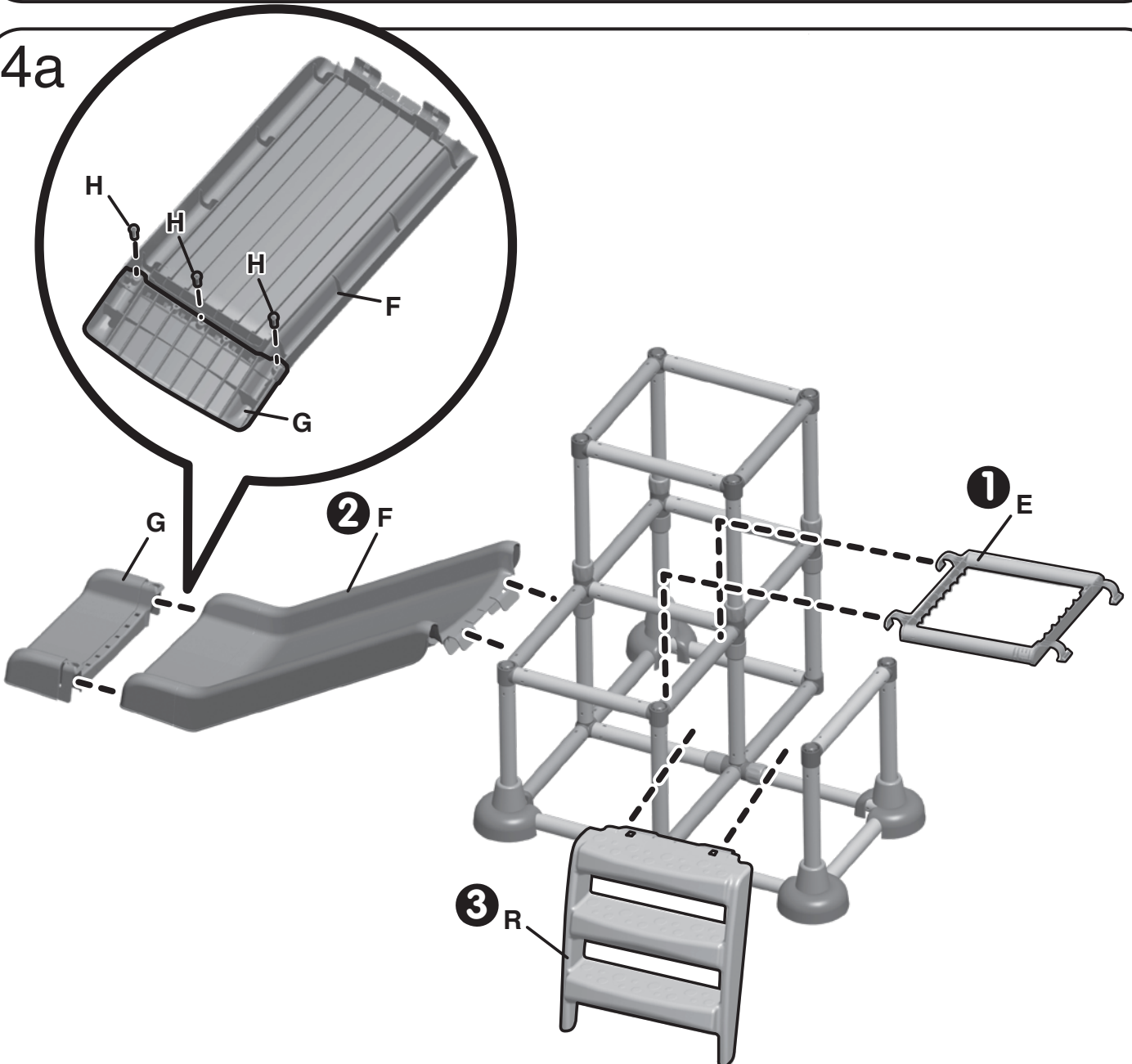
2



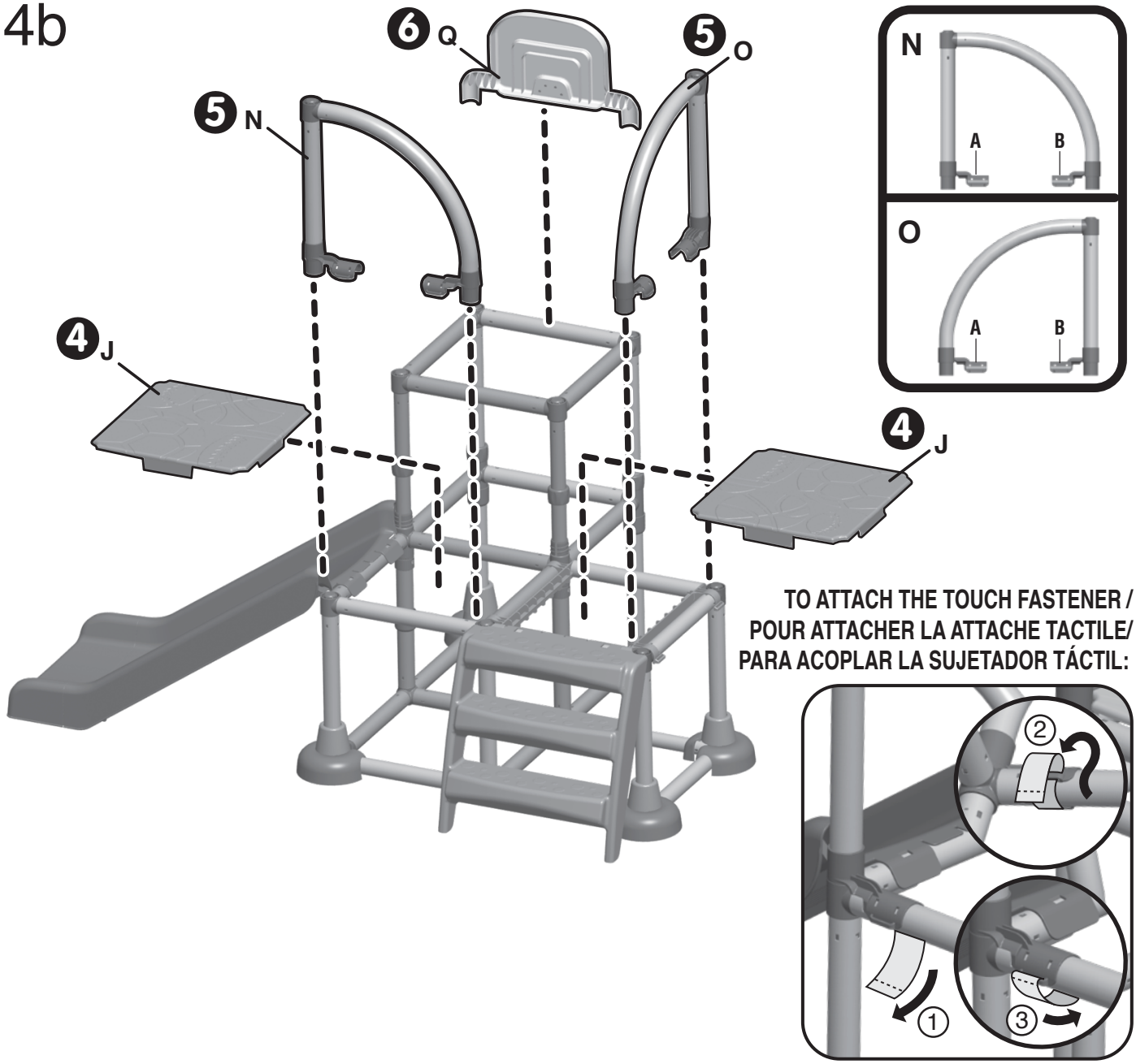
3



4a



4b



5

