



Twirl 'n Whirl Go-Round INSTRUCTION MANUAL

NO. 4006-03
Ages: 1½ - 3y

GB

DO NOT DISCARD: IMPORTANT LITERATURE. KEEP THIS INSTRUCTION FOR FUTURE REFERENCE. PLEASE READ AND FOLLOW INSTRUCTIONS CAREFULLY AND IDENTIFY ALL PARTS BEFORE ASSEMBLY.

⚠ WARNING:

TO AVOID SERIOUS INJURY: DO NOT use this product on a hard surface. Any fall onto hard surface could result in head or other serious injury. Never place on concrete, asphalt, wood, packed earth or other hard surfaces. Carpeting over hard floors may not prevent injury.

SAFETY INSTRUCTION:

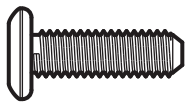
CHOKING HAZARD – Small parts. This product contains small parts and sharp points which are necessary for assembly. Prior to or during assembly of this product, keep all components out of children's reach. Small parts pose a choking hazard to children under 3 years of age.

- Adult assembly required. Phillips / cross-headed screwdriver required (not included) during assembly.
- Adult supervision is required. Never leave children unattended.

⚠ CAUTION:

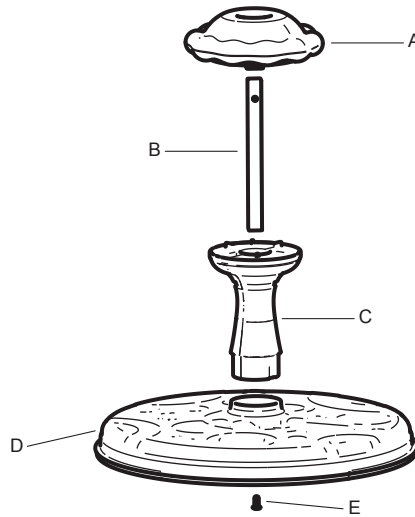
- DO NOT allow children to play on this product until it is completely installed.
- DO NOT allow children to stand on the turn base.
- This product is designed for family domestic use only.
- Instruct children not to get off the product while it is in motion.
- This product is intended for use by children ages 1½ to 3 years.
- Maximum weight limit: 50 lbs (23 kg). Limit one (1) child at any one time.

Note: Illustrations not to scale.

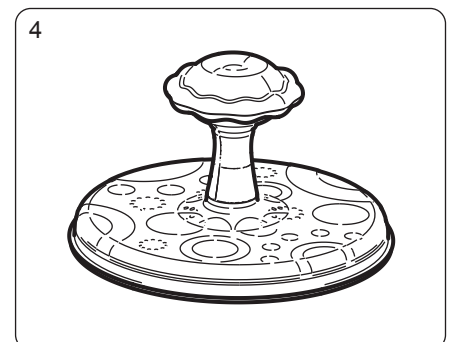
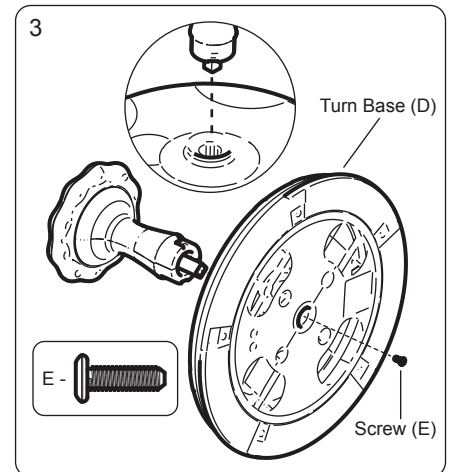
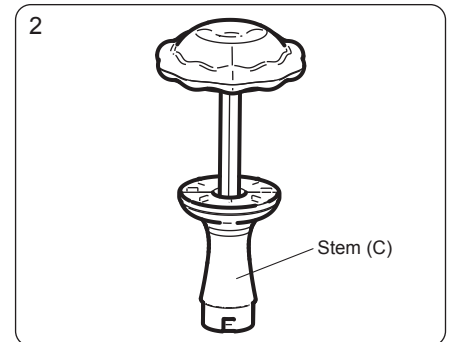
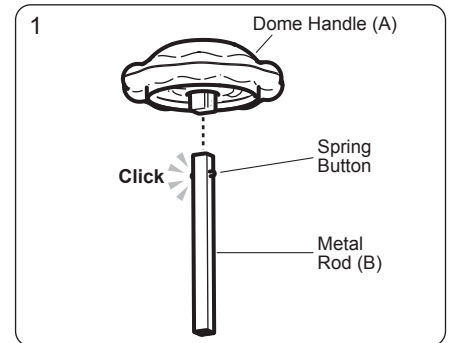


E - Screw - M6 x 0.79 inch / 20 mm

FASTENER SHOWN ACTUAL SIZE



PARTS LIST		
#	DESCRIPTION	QTY
A	Dome Handle	1
B	Metal Rod	1
C	Stem	1
D	Turn Base	1
E	Screw	1



ASSEMBLY INSTRUCTIONS:

1. Press the Dome Handle (A) into the Metal Rod (B). Make sure that the handle is installed properly into the Spring Button, you will hear an audible "Click".
2. Insert the Stem (C) from the bottom through the assembled metal rod.
3. Install the assembled handle into the hole provided on the Turn Base (D). Secure the metal rod by fastening Screw (E) using a Phillips screwdriver (not included) from its bottom. Make sure the screw is tightened securely.
4. Picture showing the final assembled product.

CARE AND MAINTENANCE:

- Make sure all the parts are securely snapped together before use.
- Please check the unit twice monthly during the usage season for tightness. It is particularly important that this procedure be followed at the beginning of each season. Replace as needed. If not checked on a regular basis, parts may loosen or misplaced and components may detach and cause an injury.
- DO NOT allow children to play on this product when the surface is wet. Wetness creates a slippery surface.
- DO NOT leave this product exposed to strong wind and inclement weather.
- At the end of each play season or when temperature falls below 32°F / 0°C, remove the product and store indoors. In extreme cold weather, plastic materials lose resilience and may become brittle and crack upon impact.
- Discard all packaging properly after the unit has been assembled.
- Disassemble and dispose of this product in a safe place and manner, so as not to present any safety hazards to other individuals who may come upon the discarded item.

LIMITED WARRANTY:

Our products are covered under warranty for a period of 1 year* from the date of purchase, under normal use and service, against defective workmanship and material. If you have recently purchased this product and find it to be defective in anyway, kindly return it to the "Source of Purchase" for a Full Refund or Exchange.

Should the product no longer be covered by your Purchase Receipt, or should you have any questions pertaining to our product, please call our Toll Free Customer Service for assistance.

Keep a copy of the UPC Code with proof of purchase receipt for any future Warranty Service.

Please retain packaging and assembly instructions for future reference.

*The warranty period is three (3) months for daycare or commercial purchasers.

CUSTOMER SERVICE

Toll free hotline: 1-888-468-9898
service@grow-n-up.com
www.grow-n-up.com

© 2015 Grow'n Up Limited. All Rights Reserved.
Room 808B New Mandarin Plaza, Tsim Sha Tsui, Kowloon, Hong Kong.
MADE IN CHINA (SZ)



Twirl 'n Whirl Pivotants

INSTRUCTIONS D'ASSEMBLAGE

NO. 4006-03

Âge: 1½ - 3y

FR

NE PAS JETER: LITTÉRATURE IMPORTANT. GARDEZ CETTE INSTRUCTION POUR FUTURE RÉFÉRENCE. VEUILLEZ LIRE ET SUIVRE LES INSTRUCTIONS ATTENTIVEMENT ET IDENTIFIER TOUTES LES PIÈCES AVANT L'ASSEMBLAGE.

⚠️ AVERTISSEMENT:

POUR EVITER LES BLESSURES GRAVES: NE PAS installer ce produit sur une surface dure. Une chute sur une surface dure pourrait se traduire par la tête ou d'autres blessures graves. Ne placez jamais le béton, l'asphalte, le bois, en terre compactée ou d'autres surfaces dures. Tapis sur les sols durs ne peuvent pas prévenir les blessures.

CONSIGNES DE SECURITE:

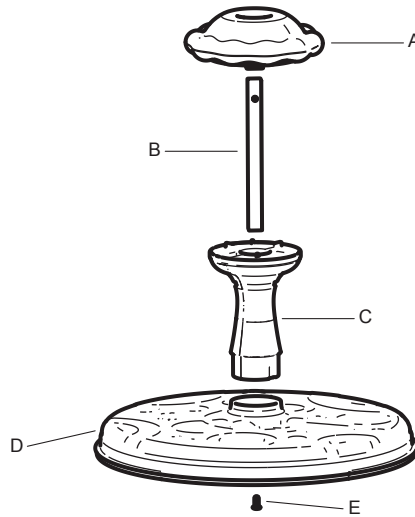
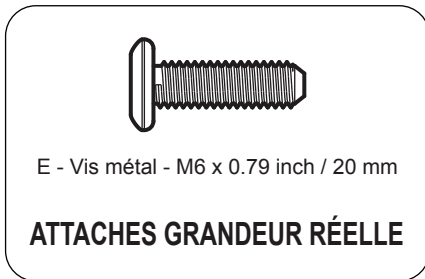
RISQUE DE SUFFOCATION – Petites pièces. Ce produit contient de petites pièces et les pointes, qui sont nécessaires pour le montage. Avant ou pendant l'assemblage de ce produit, conservez tous les composants hors de portée des enfants. Petites pièces présentent un risque d'étouffement pour les enfants de moins de 3 ans.

- Le montage par un adulte est requis. Phillips / tournevis cruciforme (non compris) requis pour le montage.
- La supervision d'un adulte est requise. Ne jamais laisser les enfants sans surveillance.

⚠️ ATTENTION:

- NE PAS laisser les enfants jouer sur ce produit avant qu'il soit complètement installé.
- NE PAS laisser les enfants se mettre debout sur la base pivotante.
- Ce produit est conçu pour un usage résidentiel normal.
- Demandez aux enfants de ne pas descendre de l'appareil alors qu'il est en mouvement.
- Ce produit est conçu pour des enfants de 1½ à 3 ans.
- Poids maximal autorisé : 50 lb (23 kg). Limitez 1 enfant à la fois.

Remarque: Illustrations pas à l'échelle.



INSTRUCTIONS D'ASSEMBLAGE:

1. Appuyez en faisant entrer la Poignée du dôme (A) dans la Tige de métal (B). Assurez-vous que la poignée est installée dans le Bouton à ressort uniformément jusqu'à ce que vous entendez un «Clic».
2. Insérez la Queue (C) à partir de la base par la tige de métal montée.
3. Installez le montage de la poignée dans le trou situé sur la Base pivotante (D). Sécurisez le pôle de métal (E) en serrant l'écrou en utilisant un tournevis Phillips (non compris) à partir de sa base. Assurez-vous que l'écrou est serré en sécurité.
4. Image montrant le produit final assemblé.

SÉCURITÉ ET ENTRETIEN:

- Assurez-vous que toutes les pièces sont solidement fixées ensemble avant utilisation.
- S'il vous plaît vérifier l'unité de deux fois par mois pendant la saison d'utilisation pour l'étanchéité. Il est particulièrement important que cette procédure soit suivie, au début de chaque saison et chaque mois par la suite pour des signes de détérioration. Remplacez si nécessaire. Si ce n'est pas vérifiées régulièrement, les pièces peuvent être desserrés ou manqués et les composants peuvent se détacher et causer des blessures.
- NE PAS permettre aux enfants de grimper ou de jouer lorsque le produit est mouillé. Il peut être glissant lorsqu'il est mouillé.
- NE PAS laisser ce produit exposé au vent et aux intempéries.
- À la fin de chaque saison de jeu ou lorsque la température tombe en dessous de 32°F / 0°C, éliminer le produit et à l'intérieur du magasin. Dans le froid extrême, les matières plastiques perdent la résilience et peuvent se casser et se fissurer lors de l'impact.
- Jetez tous les emballages correctement après que l'unité a été assemblée.
- Démontez et éliminez ce produit dans un endroit sûr et de manière de manière à ne présenter aucun danger pour toute personne à l'élément lorsque le produit est mis au rebut.

GARANTIE LIMITÉE:

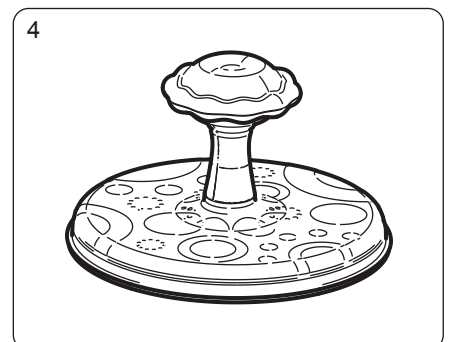
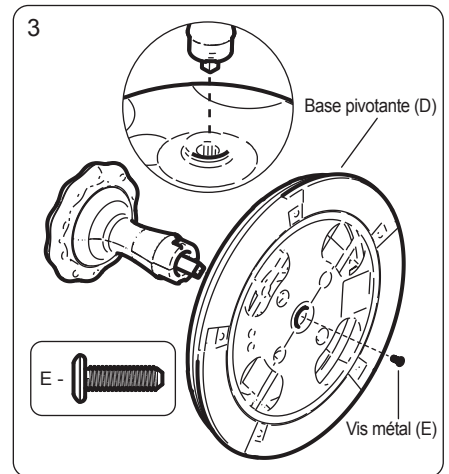
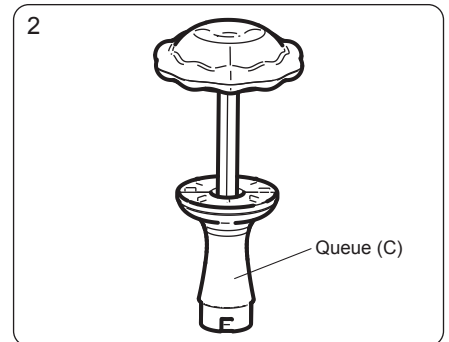
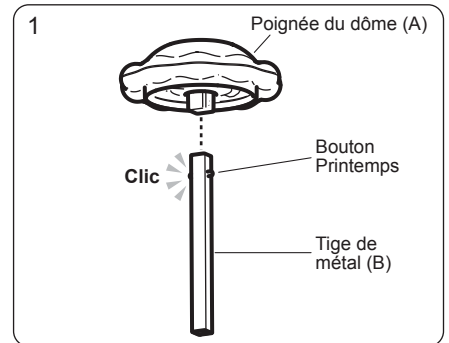
Nos produits sont couverts par la garantie pour une période de 1 année* à compter de la date d'achat, conditions normales d'utilisation et de service, contre tout défaut de fabrication et de matériau. Si vous avez récemment acheté ce produit et trouvé que c'était un défaut de toute façon, merci de le retourner à la «Source d'achat» pour un remboursement ou un échange. Si le produit n'est plus couvert par votre reçu d'achat, ou si vous avez des questions concernant nos produits, s'il vous plaît communiquer avec notre service à la clientèle sans frais d'assistance.

Conservez une copie du code CUP avec preuve d'achat à un Service de Garantie avenir. S'il vous plaît garder instructions d'emballage et d'assemblage pour référence future.

*La période de garantie est de trois (3) mois pour les acheteurs des garderies ou professionnels.

LISTE DES COMPOSANTS

N°	DESCRIPTION	QTÉ
A	Poignée du dôme	1
B	Tige de métal	1
C	Queue	1
D	Base pivotante	1
E	Vis métal	1



SERVICE A LA CLIENTELE

Ligne directe sans frais: 1-888-468-9898
 service@grow-n-up.com
 www.grow-n-up.com



Carrusel Giratorio

INSTRUCCIONES DE ENSAMBLAJE

NO. 4006-03

Edad: 1½ - 3y

ES

GUARDE ESTAS INSTRUCCIONES. DOCUMENTO IMPORTANTE. LEA Y SIGA LAS INSTRUCCIONES DETENIDAMENTE E IDENTIFIQUE TODAS LAS PARTES ANTES DE PROCEDER CON EL ENSAMBLAJE.

⚠️ ADVERTENCIA:

PARA EVITAR LESIONES GRAVES: No instale este producto sobre una superficie dura. Las caídas una superficie dura podría provocar heridas en cabeza u otras heridas graves. Nunca coloque en concreto, asfalto, madera, tierra u otra superficie dura. El alfombrado sobre el piso duro podría no prevenir las heridas.

INSTRUCCIONES DE SEGURIDAD:

PELIGRO DE ASFIXIA – Piezas pequeñas. Este producto tiene esquinas cortantes y piezas pequeñas necesarias para su ensamblaje. Antes de y durante el ensamblaje de este producto, guarde las pequeñas piezas fuera del alcance de los niños. Las piezas pequeñas son un peligro para niños menores de 3 años.

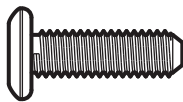
- Debe ser ensamblado por un adulto. El ensamblaje requiere del uso de un destornillador Phillips (no incluido).
- Se necesita la supervisión de un adulto cuando se usa el mueble. Nunca deje a los niños solos.

⚠️ PRECAUCIÓN:

- NO permita que los niños jueguen con este producto hasta que esté completamente instalado.
- NO permita que los niños se pongan de pie sobre el base giratoria.
- Utilizar solo en el entorno familiar y doméstico.
- Advierta a los niños para que no bajen del producto mientras está en movimiento.
- Este producto esta diseñado para ser usado por niños de 18 meses – 3 años.
- Peso máximo límite: 50 libras (23 kg). Límite de 1 niños a la vez.

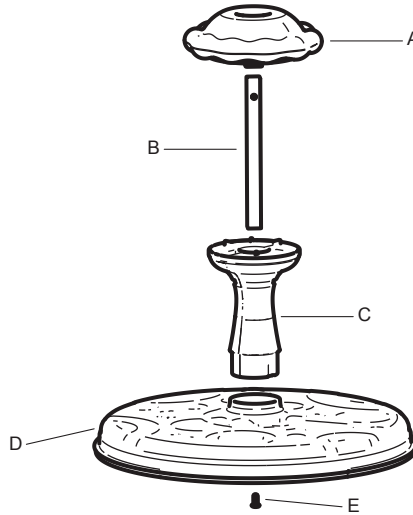
LISTA DE LAS PARTES		
#	DESCRIPCIÓN	Cant.
A	Mango de la Cúpula	1
B	Varilla Metálica	1
C	Pie	1
D	Base Giratoria	1
E	Tornillo	1

Nota: Instrucciones no en escala



E - Tornillo - M6 x 0.79 / 20 mm

TAMAÑO REAL DE LA ABRAZADERA ILUSTRADA



INSTRUCCIONES DE MONTAJE:

1. Presione el Mango de la Cúpula (A) para introducirlo en la Varilla Metálica (B). Compruebe que el mango está correctamente instalado en el Botón de Resorte, y escuchará un «Clic».
2. Introduzca el Pie (C) por la parte inferior y a través de la varilla metálica instalada.
3. Instale el mango montado en el orificio que incluye la Base Giratoria (D). Ajuste la varilla metálica instalando Tornillo en la base (E) y utilizando un destornillador Phillips (no incluido). Asegúrese de que el tornillo está ajustado.
4. Las ilustraciones representan el producto final completamente montado.

SEGURIDAD Y MANTENIMIENTO:

- Compruebe que todas las piezas están correctamente acopladas antes de utilizar el producto.
- Por favor, revise la unidad dos veces al mes durante la temporada que está siendo utilizada para apretar y ajustar según sea necesario. Es especialmente importante seguir este procedimiento al principio de cada temporada y de cada mes para verificar el deterioro. Si no se comprueba con regularidad, las partes pueden estar sueltas o perdidas y los componentes pueden desprenderse y causar lesiones.
- NO permita que los niños jueguen con este producto cuando el suelo está mojado. La humedad genera una superficie resbaladiza.
- NO deje este artículo expuesto a Fuertes vientos y a las inclemencias.
- Al final de cada temporada o cuando la temperatura cae por debajo de 0°C / 32°F, retire el producto y almacénelo en el interior. Cuando hace frío extremado, los materiales plásticos pierden elasticidad y pueden quebrarse y agrietarse con los impactos.
- Deseche todo el material de empaque correctamente después de montar la unidad.
- Desmonte y elimine este producto en un lugar y modo seguro, para evitar situaciones peligrosas a otras personas que podrían estar en contacto con el producto desechado.

GARANTIA LIMITADA:

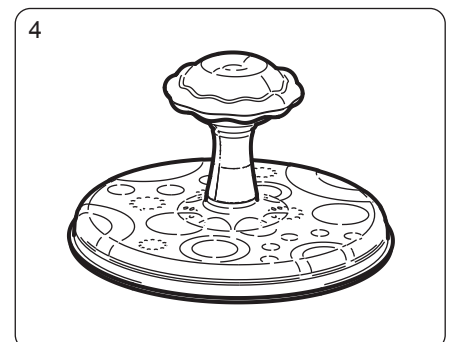
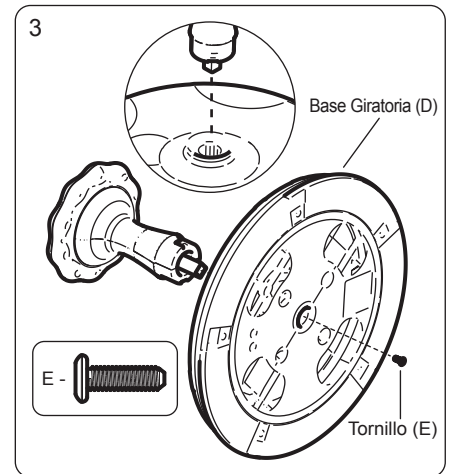
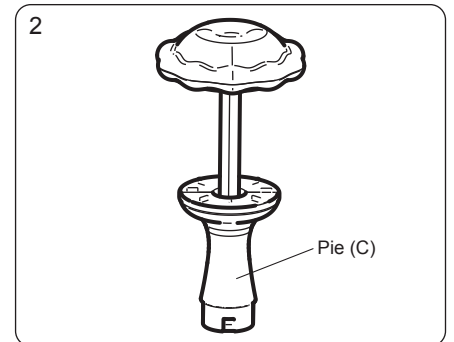
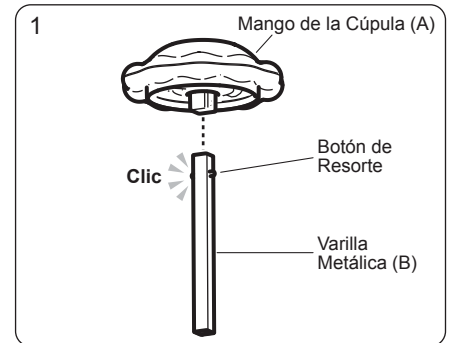
La garantía de nuestros productos cubre un periodo de 1 año* a partir de la fecha de compra, con uso y servicio normal, contra defectos de material y mano de obra. Si usted ha comprado este producto reciamente y le encuentra alguna clase de defecto, por favor, devuélvalo al «Sitio donde lo compro» para que le devuelvan el dinero o se lo cambien.

Si su Recibo de compra ya no cubre el producto o si tiene alguna pregunta pertinente a nuestro producto, por favor llame a nuestra Línea Gratuita de Servicio al Cliente para obtener ayuda.

Guarde una copia del Código UPC con el recibo de compra por si necesita Servicio de Garantía en el futuro.

Por favor guarde la caja y las instrucciones del ensamblaje para referencia futura.

*El periodo de garantía es tres (3) meses en guarderías o usos comerciales.



SERVICIO AL CLIENTE

Llamada gratuita: 1-888-468-9898

service@grow-n-up.com

www.grow-n-up.com

©2015 Grow'n Up Limited. Todos derechos reservados.

HECHO EN CHINA (SZ)