



高思维

渔乐无穷戏水桌 组装说明书

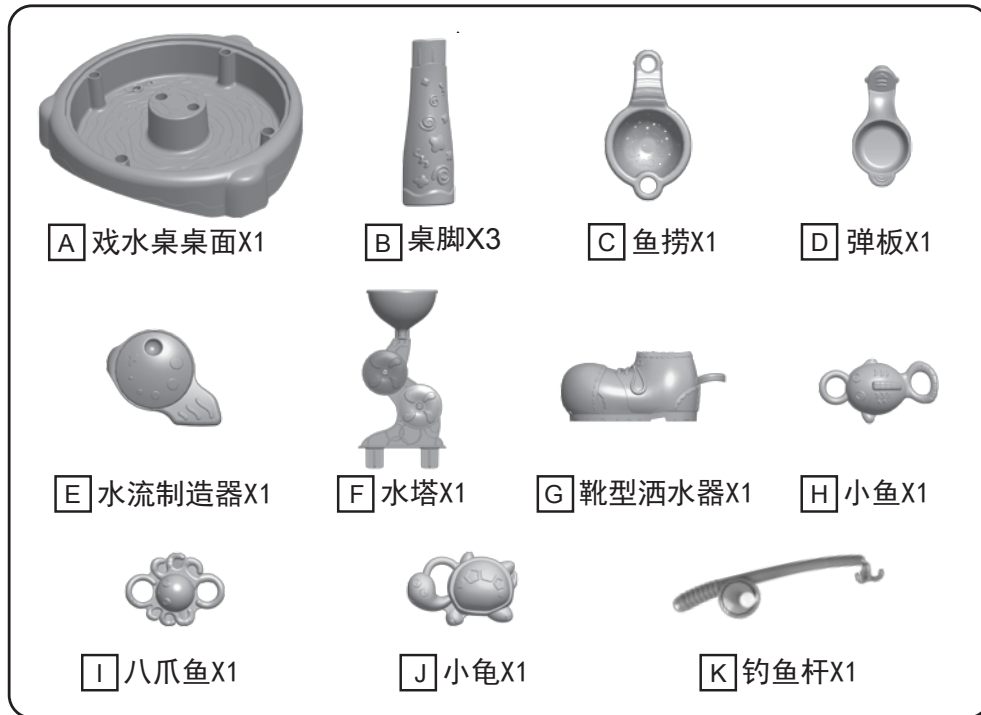
产品型号: 3036
适用年龄: 1.5岁以上
执行标准: GB 6675.1-2014
GB 6675.2-2014
GB 6675.3-2014
GB 6675.4-2014

请勿丢失: 重要文字说明。请妥善保管此说明书以便日后参考。请仔细阅读并遵守以下条款和警示以避免任何严重或致命损伤。

⚠ 注意:

- 本产品专为家庭使用设计, 适用于室内或室外。不适合于学校、公园、日间护理中心、幼儿园及其他公众地方使用。
- 检查配件清单, 确保所有配件没有遗漏。
- 需由成人组装, 无需使用工具。
- 本产品需在成人监督下使用, 不要让儿童独自使用本产品。
- 请勿在不平表面上使用本产品。
- 不要让儿童在桌面上站立、坐卧或者爬行。避免倾倒及倒翻。
- 在给儿童使用之前, 请拆除所有包装材料。
- 最大装载量为: 8.5公斤(kg) / 18.5磅(lbs)。

配件清单:



组装说明:

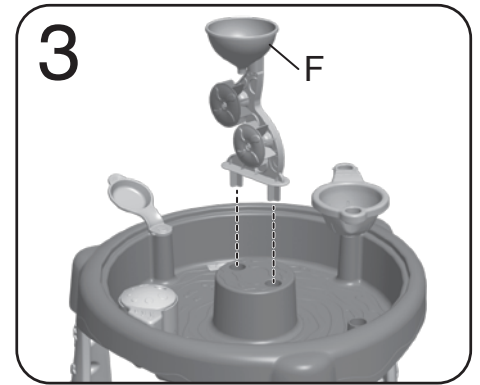
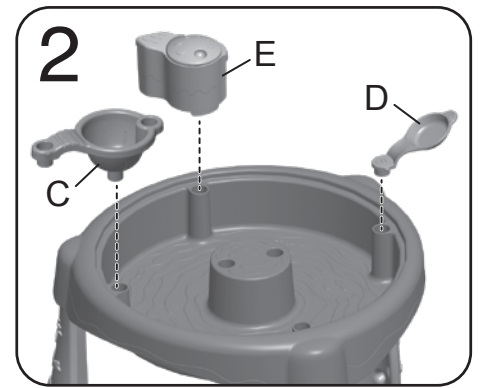
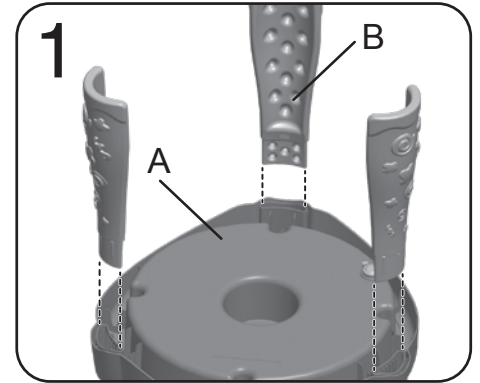
1. 将桌腿(B)插入桌面(A)底部的孔隙内, 插入柱栅以确保桌腿锁定。
2. 桌面上的孔隙处插入水流制造器(E), 鱼捞(C)和弹板(D)。
3. 在桌面上正中央的孔隙处插入水塔(F)。
4. 图示是组装完成的最终产品。

安全维护与保养

- 本产品的拥有者有责任维持警告标签的整洁及其可读性。
- 请勿将本产品放置于强风中或恶劣天气下。
- 定期用肥皂水清洁戏水桌以避免产生静电。
- 组装完毕请将所有包装材料妥善丢弃。
- 请定期两个月一次检查所有零件, 确保所有零件已牢固扣紧, 并留意零件磨损程度, 定期检查所有螺丝及锋利的边角确保它们处于良好的状态, 必要时予以更换。此重要检查必须每季进行。零件如有漏失或损坏可能会导致受伤。
- 在每次使用结束或者当温度低于32° F/0° C时拿走产品, 将其存放在室内。在极端寒冷的天气, 塑胶原料会失去弹性、可能变脆, 并在遭到撞击时裂开。

客户服务支援

生产商: 利宾来塑胶工业(深圳)有限公司
生产地址: 中国广东省深圳市宝安区龙华镇清湖村
邮编: 518109
中国客户热线: 400-880-8638
国内电邮地址: sales@gnu-toys.com
©2018 Grow'n Up Limited.
高思维有限公司。版权所有。
中国制。



官网 二维码



微信 二维码