



# Jump N Dunk Basketball

## INSTRUCTION MANUAL

No. 2032

Ages: 3+

EN

**DO NOT DISCARD: IMPORTANT LITERATURE. KEEP THESE INSTRUCTIONS FOR FUTURE REFERENCE. OBSERVE ALL SAFETY WARNINGS AND CAUTIONARY STATEMENTS TO REDUCE THE RISK OF SERIOUS OR FATAL INJURY.**

**⚠ WARNING: TO AVOID SERIOUS INJURY:** DO NOT install this product on a hard surface. A fall onto hard surface could result in a head or other serious injuries. Never place on concrete, asphalt, wood, packed earth or other hard surfaces. Carpet over hard floors may not prevent injury.

## SAFETY INSTRUCTIONS

- Warning. Only for domestic use. Suitable for indoor and outdoor use. This product is designed for normal residential use only, and is not intended for use in schools, parks, day care centers, nurseries, or other public places.
- Warning. This product is intended for use by children ages 3 and above.
- Do not use without water in the base
- Use only the balls provided with this unit.
- Do not over inflate the balls. The balls can burst causing serious injury.
- Adult assembly required.

**⚠ CAUTION:** Observing the following statements and warnings to reduce the likelihood of serious or fatal injury.

- DO NOT allow children to play on this product until it is completely installed.
- DO NOT allow children to stand, walk close to, behind, in front of, or between moving product. Instruct children to keep a safe distance away.
- DO NOT let children use this product in any manner other than intended.
- Dress children appropriately while on and around this product. Use well-fitting shoes that do not have slippery soles. DO NOT allow children to wear ponchos, scarves, hoods, jewelry, loose shoes, loose-fitting clothing, neckties, clothing with loose strings and/or clothing that might be potentially hazardous while using this product.
- Make sure all parts are securely snapped together before use.

## CARE AND MAINTENANCE

- The owner of this product shall be responsible for maintaining the legibility of the warning labels.
- Check all coverings for bolts and sharp edges and replace when required.
- Replace defective parts in accordance with the manufacturer's instructions.
- DO NOT leave this item exposed to strong wind and inclement weather.
- NEVER attach any materials that are not specifically designed for use with this product, such as (but not limited to) jump ropes, clotheslines, pet leashes, cables and chains, these pose a potential strangulation hazard.
- Discard all packaging properly after unit has been assembled.
- Disassemble and dispose of this product in a safe place and manner so as not to present any hazard to any individual at the item when the product is discarded.
- Twice a month during play season; rake and check depth of loose fill protective surfacing materials to prevent compaction and to maintain appropriate depth. Replace as necessary.
- At the beginning of each play season; reinstall the plastic parts or any other items that were removed for the cold season.
- At the end of each play season or when temperature falls below 32°F / 0°C; remove the product and store indoors. In extreme cold weather, plastic materials lose resilience and may become brittle and crack upon impact.

## LIMITED WARRANTY (Not applicable in Australia)

Our products are covered under warranty for a period of 1 year\* from the date of purchase, under normal use and service, against defective workmanship and material. If you have recently purchased this product and find it to be defective in anyway, kindly return it to the "Source of Purchase" for a Full Refund or Exchange.

Should the product no longer be covered by your Purchase Receipt, or should you have any inquiry pertaining to our product, please call our Toll Free Customer Service for assistance.

Keep a copy of the UPC Code with proof of purchase receipt for any future Warranty Service.

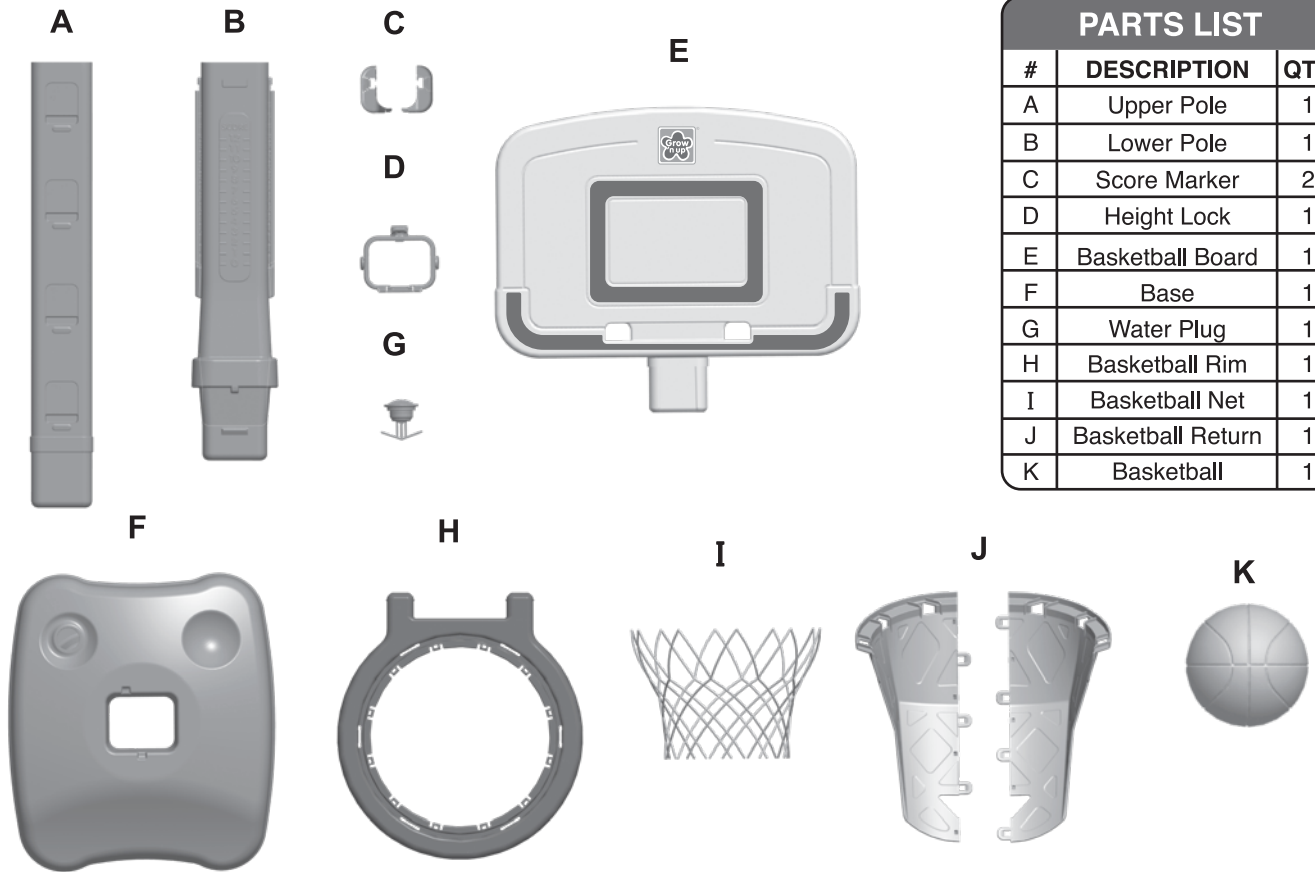
Please retain packaging and assembly instructions for future reference.

\*The warranty period is three (3) months for daycare or commercial purchasers.



©2020 Grow'n Up Limited.  
All Rights Reserved.  
Room 808B New Mandarin Plaza,  
Tsim Sha Tsui, Kowloon, Hong Kong.  
**MADE IN CHINA (SZ)**

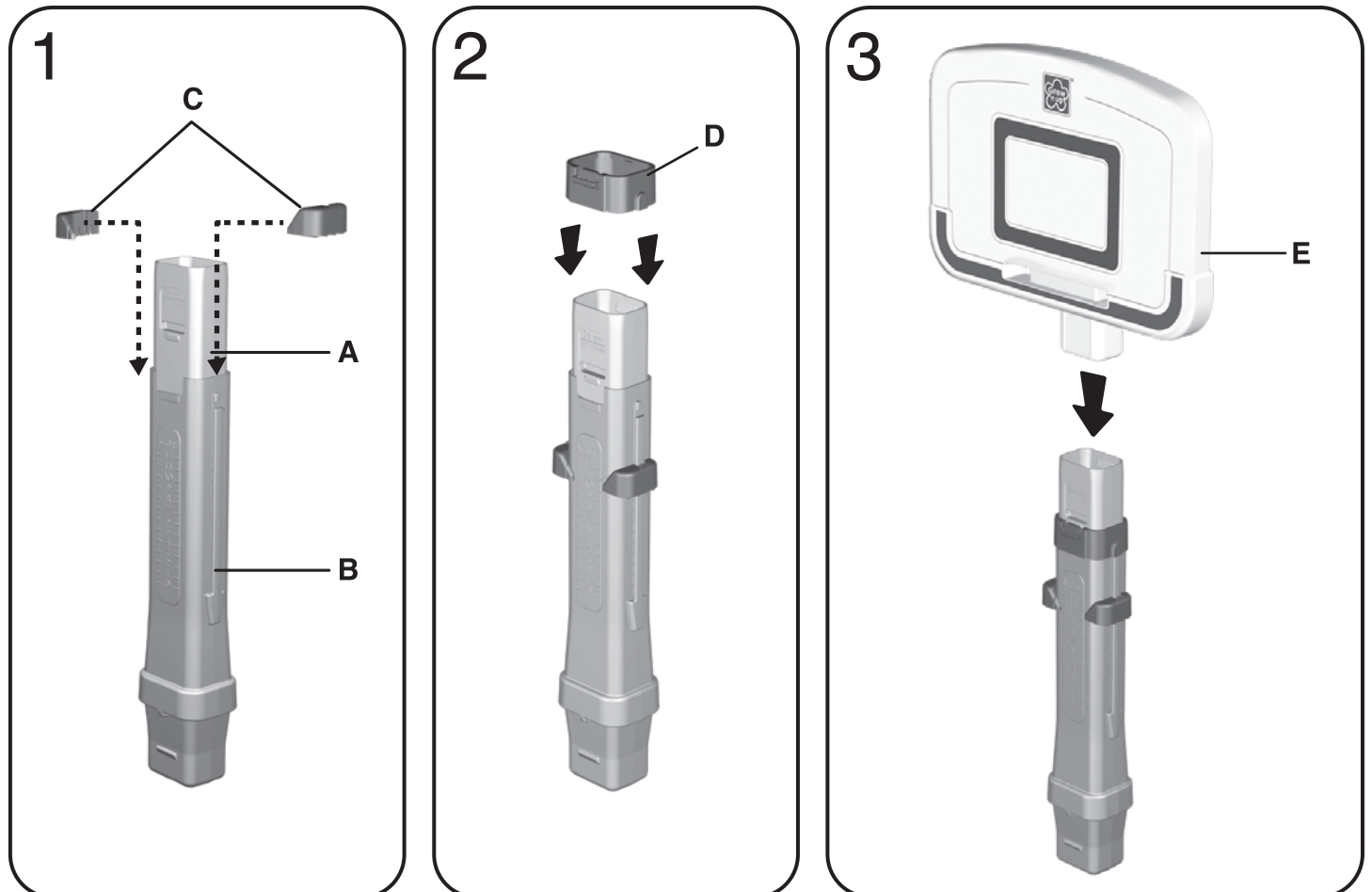
# PARTS



PARTS LIST		
#	DESCRIPTION	QTY
A	Upper Pole	1
B	Lower Pole	1
C	Score Marker	2
D	Height Lock	1
E	Basketball Board	1
F	Base	1
G	Water Plug	1
H	Basketball Rim	1
I	Basketball Net	1
J	Basketball Return	1
K	Basketball	1

Notes: Illustrations not to scale.

# ASSEMBLY:



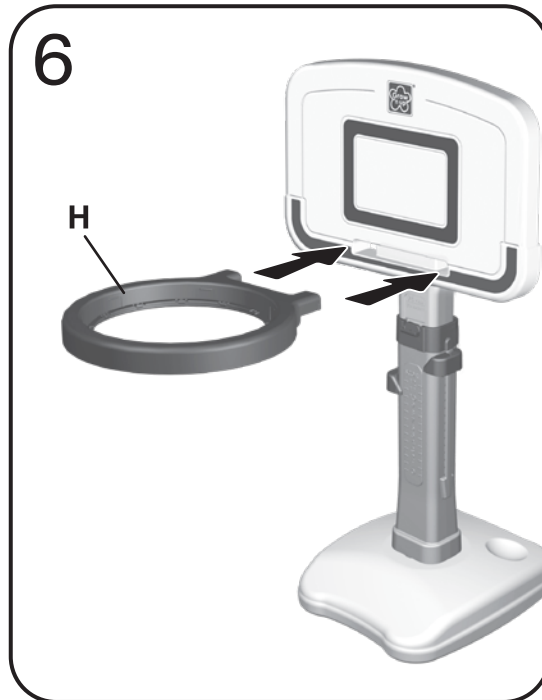
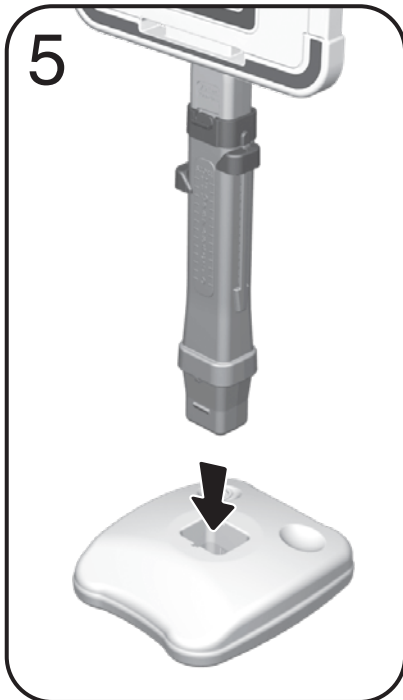
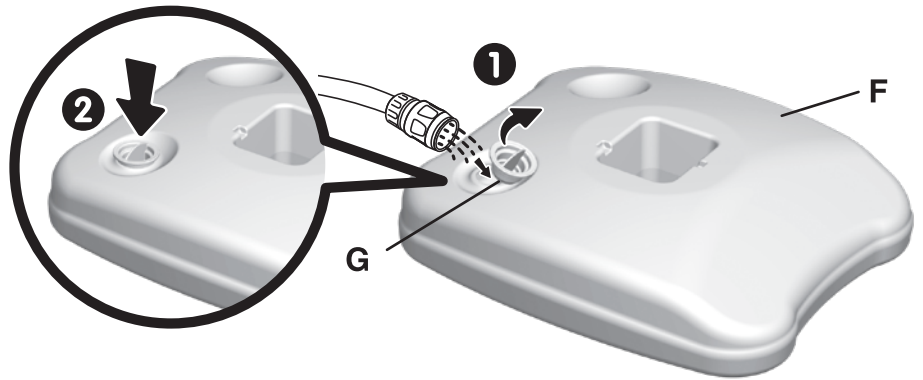
# 4

## WATER FILLING:

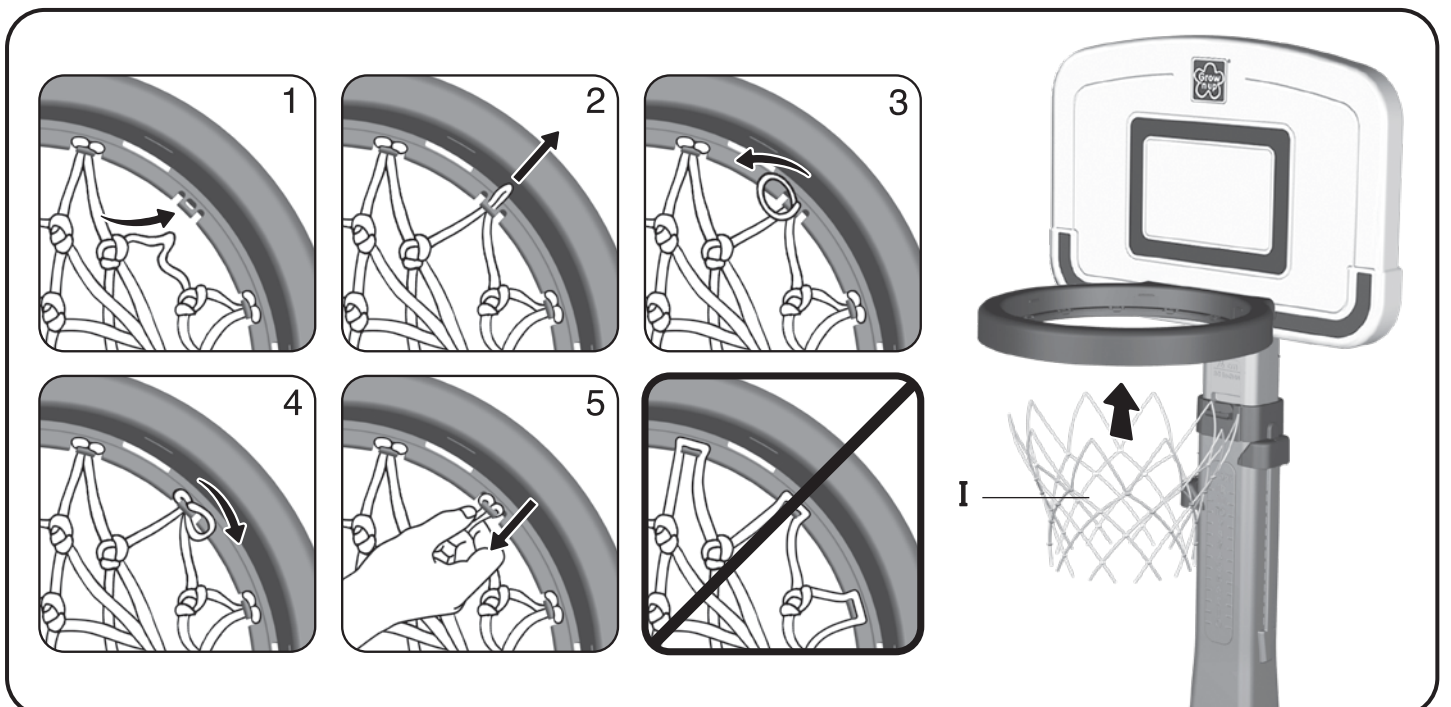
- UNSTABLE EQUIPMENT CAN CAUSE INJURY.
- TO PREVENT TIPPING AND POTENTIAL INJURY, DO NOT ATTEMPT TO USE THIS ITEM WITHOUT FILLING WATER.

Base: 3.08 gallons (11 Litres)

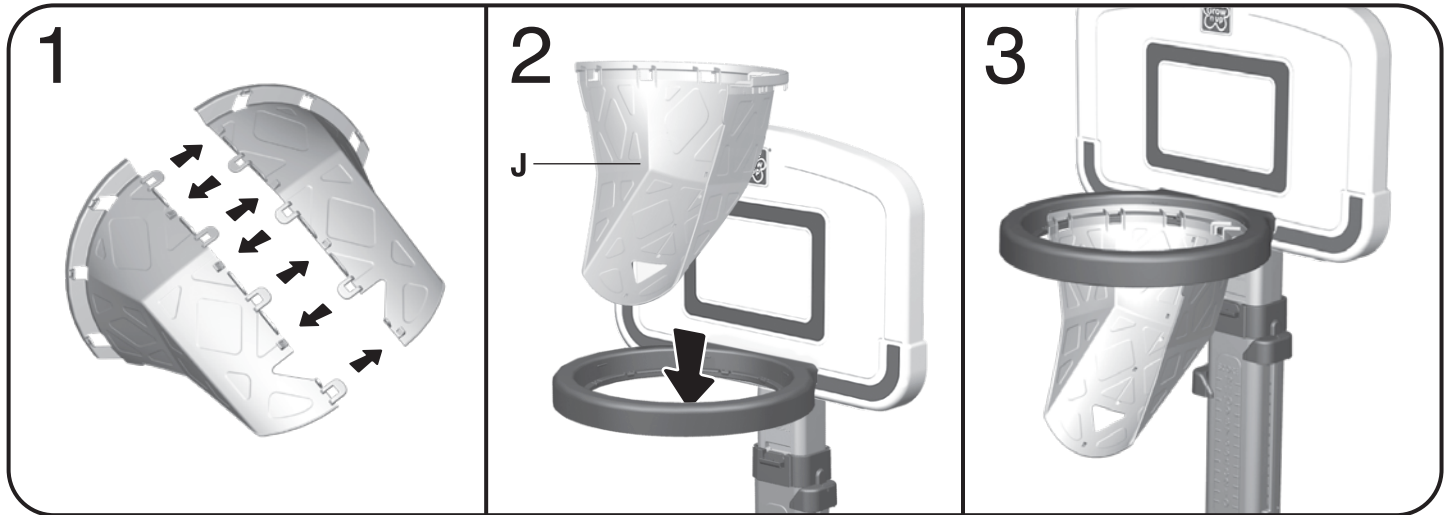
Once filled, seal base with plug. The unit may fall over without weight in the base.



## INSTALLING BASKETBALL NET:



## INSTALLING BASKETBALL RETURN



## ADJUSTING HEIGHT:



## BASKETBALL RETURN STORAGE:



## BASKETBALL:

- Approximate Ideal Circumference: 14.1" (360mm)
- PUMP & PIN NOT INCLUDED.



### NOTE

- Use a standard athletic inflating needle available at most sporting goods stores.
- Moisten needle to insert into plug.
- A bicycle pump is recommended to pump air into the balls.
- Inflate the balls to approximately 14.1" (360mm) circumference.
- Do not exceed recommended circumference or material damage can occur.



# Panier De Basketball Jump N Dunk

## MANUEL D'INSTRUCTIONS

No. 2032

Âge : 3+

FR

**NE PAS JETER LA DOCUMENTATION IMPORTANTE. CONSERVER CES INSTRUCTIONS POUR REFERENCE ULTERIEURE. LIRE ATTENTIVEMENT TOUS LES ÉNONCÉS D'AVERTISSEMENTS DE SECURITE ET DE MISE EN GARDE AFIN DE REDUIRE LE RISQUE DE BLESSURES POUVANT CAUSER LA MORT.**

**⚠ AVERTISSEMENT:** AFIN D'ÉVITER LE RISQUE DE BLESSURES GRAVES: NE PAS installer le produit sur une surface dure. Une chute sur une surface dure peut engendrer de graves blessures à la tête ou ailleurs. Ne jamais placer le produit sur du béton, de l'asphalte, du bois, terre tassée et toutes autres surfaces dures. Un tapis sur une surface dure ne peut pas prévenir les éventuelles blessures.

### CONSIGNES DE SECURITE

- Ce type de produit est conçu pour une utilisation à domicile en intérieure ou extérieure uniquement il n'est pas conçu pour être utilisé en école, parking, crèche, garderie, ou tout autres lieux publics.
- Attention. Ce produit est conçu pour des enfants de 3 ans et plus.
- Ne pas utiliser sans avoir mis d'eau dans la base.
- Utiliser uniquement les balles fournies.
- Ne pas sur-gonfler les balles. Les balles peuvent exploser et causer de graves blessures.
- Nécessite un assemblage par un adulte.

**⚠ ATTENTION:** Lisez attentivement les énoncés et avertissements suivants afin de réduire les probabilités de blessures graves ou pouvant causer la mort.

- NE PAS laisser les enfants jouer avec ce produit avant qu'il ne soit complètement installé.
- NE PAS laisser les enfants se mettre debout, marcher proche de, derrière, devant ou entre des produits en mouvement. Informez les enfants de toujours garder une distance de sécurité.
- NE PAS laisser les enfants utiliser ce produit d'une autre manière que celle à laquelle il est destiné.
- Habillez les enfants de manière appropriée lorsqu'ils sont sur et autour du produit. Utilisez des chaussures bien ajustées à semelles non-glissantes. NE PAS laisser les enfants porter des ponchos, foulards, cagoules, bijoux, chaussures trop grandes, vêtements amples, colliers, vêtements à cordes pendantes et/ou vêtements qui pourraient être potentiellement dangereux.
- Assurez-vous que les pièces sont bien assemblées avant l'utilisation.

### ENTRETIEN ET MAINTENANCE

- Le détenteur du produit est responsable du maintien sur le produit des étiquettes d'avertissements obligatoires.
- Contrôlez toutes les couvertures des boulons et arrêtes pointues et remplacez les quand cela est nécessaire.
- Remplacez les éléments défectueux en respectant les instructions du fabricant.
- NE PAS laisser ce produit exposé aux vents et intempéries.
- NE JAMAIS attacher aucun matériel qui n'est pas spécifiquement fait pour être utilisé avec ce produit. Comme par exemple (mais pas seulement) corde à sauter, cordes à linge, laisse des animaux de compagnie, câbles et chaînes, ces objets présentent un risque potentiel d'étranglement.
- Retirez tous les éléments d'emballage avant de donner le produit à l'enfant.
- Démontez et disposez ce produit dans un endroit sécurisé de manière à ne présenter aucun danger à qui que ce soit quand le produit est destiné à être jeté.
- Contrôlez les produits 2 fois par mois durant la saison d'utilisation, ratissez et contrôlez la profondeur de la surface de protection au sol afin de prévenir le tassement et de maintenir une profondeur adaptée. Remplacez-la si nécessaire.
- Au début de la saison de jeu ; ré-installez les parties en plastiques ou tout autres parties qui auraient pu être enlevées durant la saison froide.
- A la fin de chaque saison de jeu ou quand la température descend sous 32°F/0°C, ne laissez pas le produit en extérieur et gardez le en intérieur. Dans des conditions météorologiques extrêmes, les parties en plastiques perdent de leur résistance et peuvent devenir friables et cassantes en cas d'impact.

### GARANTIE LIMITÉE: (Non applicable en Australie)

Nos produits sont couverts par la garantie pour une période de 1 année\* à compter de la date d'achat, conditions normales d'utilisation et de service, contre tout défaut de fabrication et de matériau. Si vous avez récemment acheté ce produit et trouvé que c'était un défaut de toute façon, merci de le retourner à la «Source d'achat» pour un remboursement ou un échange.

Si le produit n'est plus couvert par votre reçu d'achat, ou si vous avez des questions concernant nos produits, s'il vous plaît communiquer avec notre service à la clientèle sans frais d'assistance.

Conservez une copie du code CUP avec preuve d'achat à un Service de Garantie avenir.

S'il vous plaît garder instructions d'emballage et d'assemblage pour référence future.

\*La période de garantie est de trois (3) mois pour les acheteurs des garderies ou professionnels.

SERVICE À LA CLIENTÈLE / ENQUÊTES



support@grow-n-up.com  
www.grow-n-up.com

©2020 Grow'n Up Limited.  
Tous droits réservés.  
Room 808B New Mandarin Plaza,  
Tsim Sha Tsui, Kowloon, Hong Kong.  
**FABRIQUÉ EN CHINE (SZ)**

# PIECES

A



B



C



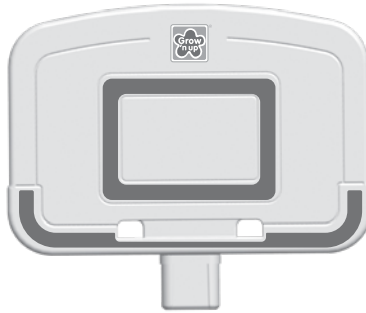
D



G



E



F



H



I



J



K



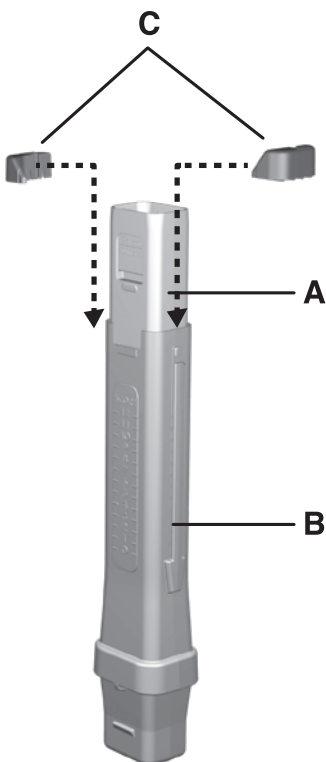
## LISTE DES PIECES

#	DESCRIPTION	QTE
A	Haut du poteau	1
B	Bas du poteau	1
C	Compteur du score	2
D	Réglage de la hauteur	1
E	Panneau de basket	1
F	Base	1
G	Bouchon	1
H	Panier de basket	1
I	Filet de basket	1
J	Distributeur de ballons	1
K	Basketball	1

Remarque: Illustrations pas à l'échelle.

## ASSEMBLAGE:

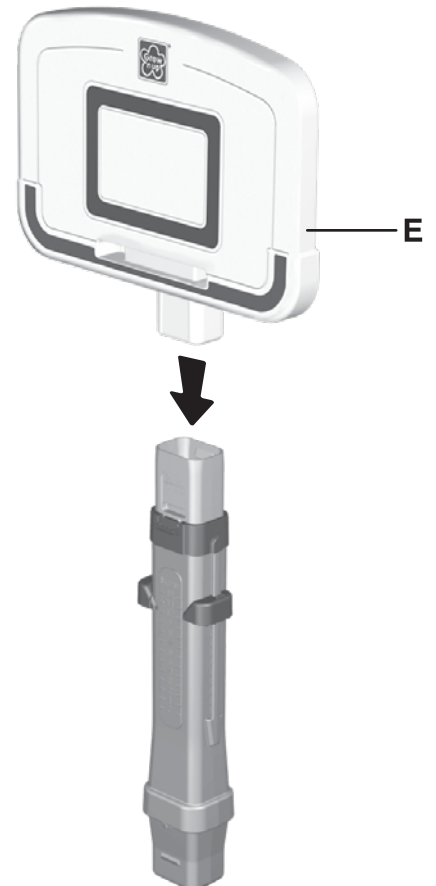
1



2



3



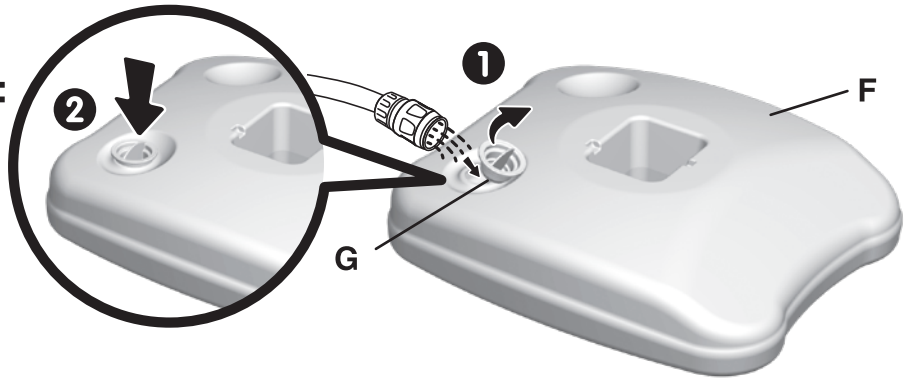
# 4

## REPLISSAGE DE L'EAU:

- UN EQUIPEMENT INSTABLE PEUT CAUSER DES BLESSURES.
- AFIN DE PREVENIR DES POTENTIELLES BLESSURES CRITIQUES. NE PAS TENTER D'UTILISER CE PRODUIT SANS QU'IL SOIT REMPLI D'EAU.

Base : 11 litres

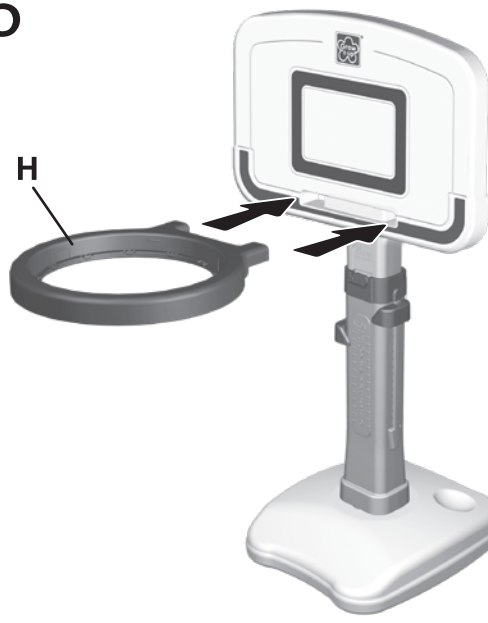
Une fois rempli, refermez la base avec le bouchon. Le produit pourrait tomber sans poids dans sa base.



# 5



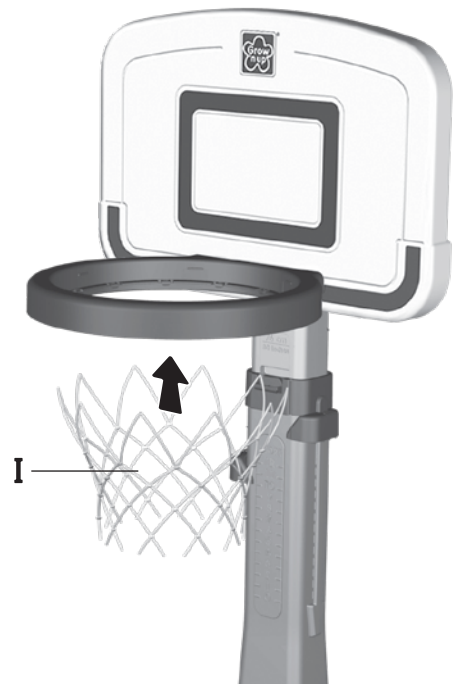
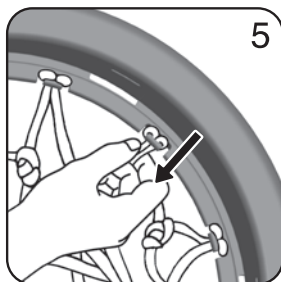
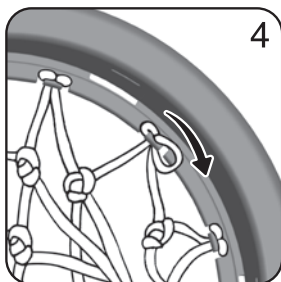
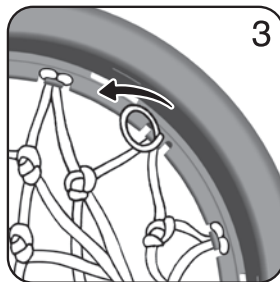
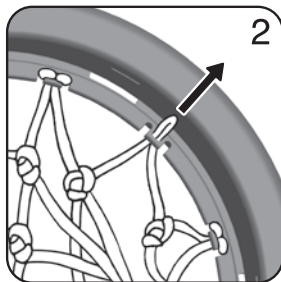
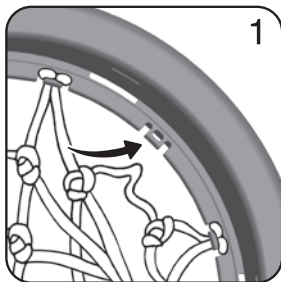
# 6



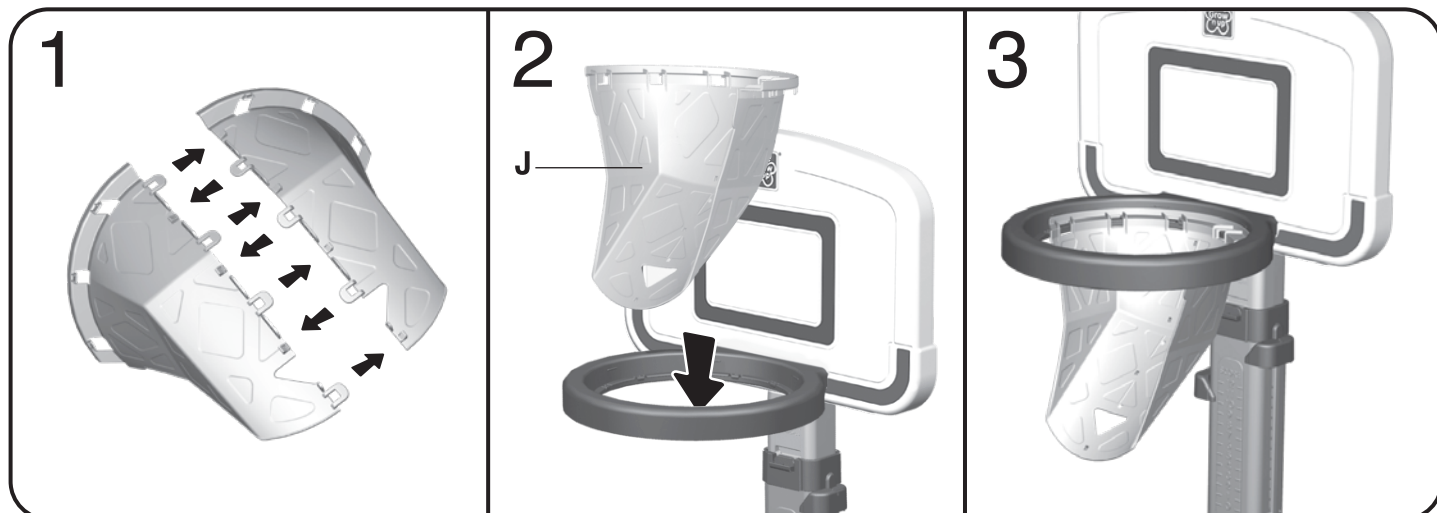
# 7



## INSTALLATION DU FILET DE BASKET:



## INSTALLATION DU DISTRIBUTEUR DE BALLONS:



## AJUSTEMENT DE LA HAUTEUR:



## RANGEMENT DU DISTRIBUTEUR DE BALLONS:



## BALLON DE BASKET:

- Circonférence approximative idéale: 360mm
- POMPE ET AIGUILLE NON INCLUSES.



### REMARQUE

- Utilisez une aiguille de gonflage standard disponible chez la plupart des détaillants de sport.
- Humidifiez l'aiguille avant d'insérer l'aiguille.
- Une pompe à vélo est recommandée pour gonfler les balles et ballons.
- Gonflez les balles jusqu'à ce qu'elles aient une circonférence d'environ 360mm.
- Ne pas dépasser la circonférence recommandée ou des dommages peuvent survenir.



# Baloncesto de Grandes Saltos

## MANUAL DE INSTRUCCIONES

No. 2032

Edad: 3+

ES

**NO DESECHE: IMPORTANTE LITERATURA, MANTENGA ESTAS INSTRUCCIONES PARA FUTURA REFERENCIA. OBSERVE TODAS LAS PRECAUCIONES DE SEGURIDAD Y DECLARACIONES DE ADVERTENCIA PARA REDUCIR EL RIESGO DE LESIONES SERIOS O FATALES.**

**⚠ ADVERTENCIA: PARA EVITAR LESIONES GRAVES:** No instale este producto sobre una superficie dura. Las caídas sobre una superficie dura podrían provocar heridas en cabeza u otras heridas graves. Nunca coloque en concreto, asfalto, madera, tierra u otra superficie dura. La alfombra sobre el piso duro puede no prevenir las heridas.

### INSTRUCCIONES DE SEGURIDAD:

- Peligro. Solo para uso doméstico. Adecuado para uso en interiores y al aire libre. Este producto es diseñado únicamente para su uso residencial normal y no está destinado para su uso en escuelas, parques, guarderías infantiles, u otros lugares públicos.
- Advertencia. Este producto está diseñado para ser usado por niños de 3 años en adelante.
- No utilice sin agua en la Base.
- Utilice sólo las pelotas provistas con esta unidad.
- No sobre infle las pelotas, las pelotas pueden estallar y causar lesiones graves.
- Necesita ser ensamblado por un adulto.

**⚠ PRECAUCIÓN:** Observe las siguientes declaraciones y advertencias para reducir la probabilidad de sufrir lesiones graves o mortales.

- NO permita que los niños jueguen con este producto hasta que esté completamente instalada.
- NO permita que los niños de pie, caminando cerca, detrás, delante de, o entre producto en movimiento. Enseñarles a los niños para mantener una distancia segura.
- NO permita que los niños utilicen este producto de cualquier manera distinta a la prevista.
- Vista a los niños apropiadamente mientras están cerca de este producto. Use zapatos que le queden bien que no tienen suelas resbaladizas. NO permita que los niños a usar ponchos, bufandas, capuchas, joyas, zapatos sueltos, ropa holgada, corbatas, prendas de vestir con cuerdas y / o prendas sueltas que podrían ser potencialmente peligrosas durante el uso de este producto.
- Asegúrese de que todas las piezas estén bien conectadas antes de su uso.

### CUIDADO Y MANTENIMIENTO

- El propietario de este producto será responsable de mantener la legibilidad de las etiquetas de advertencia.
- Compruebe todas las cubiertas para tornillos y bordes afilados y reemplazar cuando sea necesario.
- Reemplace las piezas defectuosas de acuerdo con las instrucciones del fabricante.
- NO deje este artículo se expuesto a fuertes vientos y las inclemencias del tiempo.
- NUNCA coloque ningún material que no están diseñados específicamente para su uso con este producto, tales como (pero no limitados a) cuerdas para saltar, tendedores, correas para mascotas, cables y cadenas, estas representan un peligro potencial de estrangulación.
- Deseche todos los envases correctamente después del ensamblado.
- Desmontar y disponer este producto en un lugar seguro y de manera que no presentan ningún peligro para cualquier persona en el elemento cuando el producto se desecha.
- Dos veces al mes durante la temporada de juego; rastrillo y comprobar la profundidad de relleno suelto materiales de revestimiento de protección para evitar la compactación y mantener la profundidad adecuada. Reemplace si es necesario.
- Al comienzo de cada temporada de juego; vuelva a instalar las piezas de plástico o cualquier otro artículo que se han eliminado para la estación fría.
- Al final de cada temporada de juego o cuando la temperatura cae por debajo de 32 ° F / 0 ° C; retirar el producto y almacenar en lugar cerrado. En climas extremadamente fríos, materiales plásticos pierden elasticidad y pueden llegar a ser frágiles y agrietarse con los impactos.

### GARANTIA LIMITADA: (No aplicable en Australia)

La garantía de nuestros productos cubre un periodo de 1 año\* a partir de la fecha de compra, con uso y servicio normal, contra defectos de material y mano de obra. Si usted ha comprado este producto recientemente y le encuentra alguna clase de defecto, por favor, devuélvalo al «Sitio donde lo compro» para que le devuelvan el dinero o se lo cambien.

Si su Recibo de compra ya no cubre el producto o si tiene alguna pregunta pertinente a nuestro producto, por favor llame a nuestra Línea Gratuita de Servicio al Cliente para obtener ayuda.

Guarde una copia del Código UPC con el recibo de compra por si necesita Servicio de Garantía en el futuro.

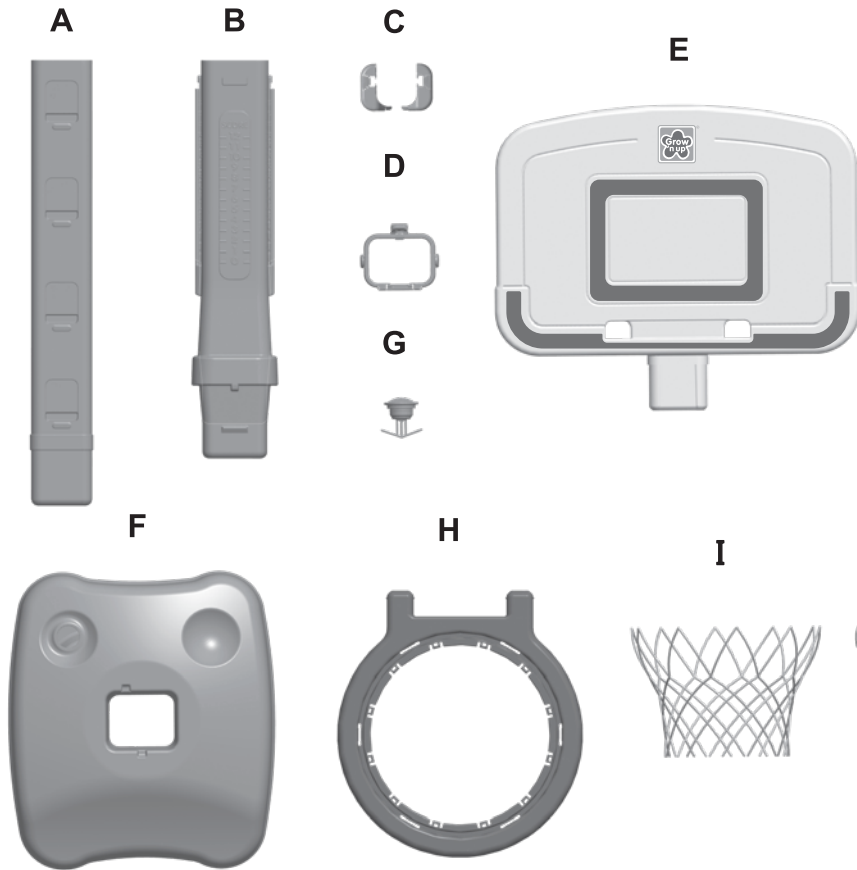
Por favor guarde la caja y las instrucciones del ensamblaje para referencia futura.

\*El periodo de garantía es tres (3) meses en guarderías o usos comerciales.



©2020 Grow'n Up Limited.  
Todos derechos reservados.  
Room 808B New Mandarin Plaza,  
Tsim Sha Tsui, Kowloon, Hong Kong.  
**HECHO EN CHINA (SZ)**

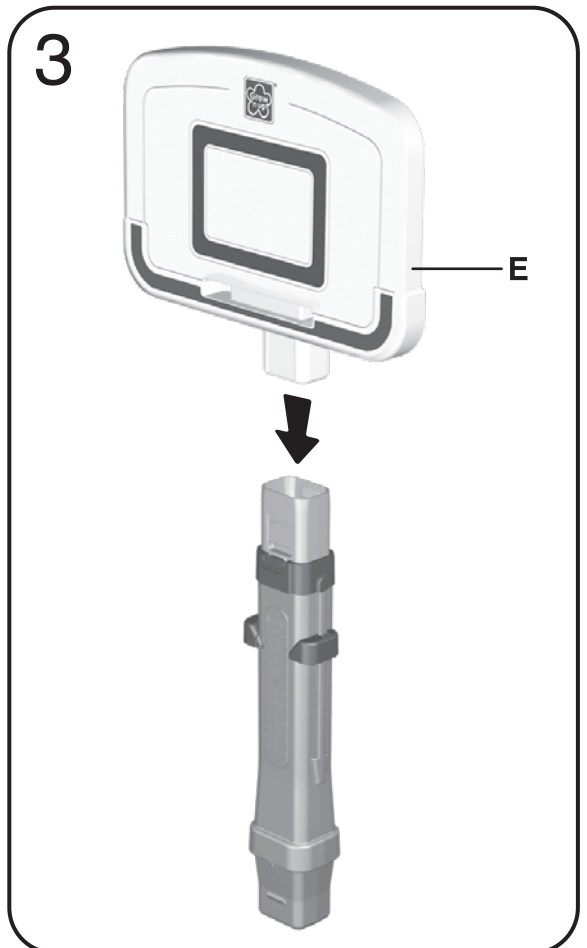
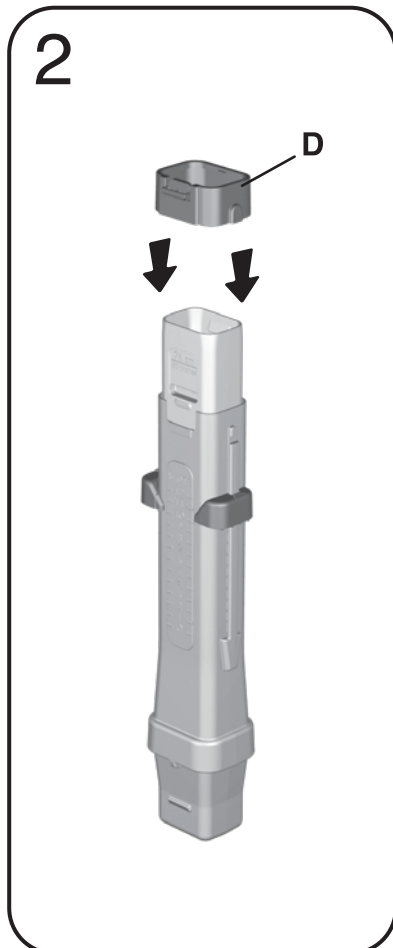
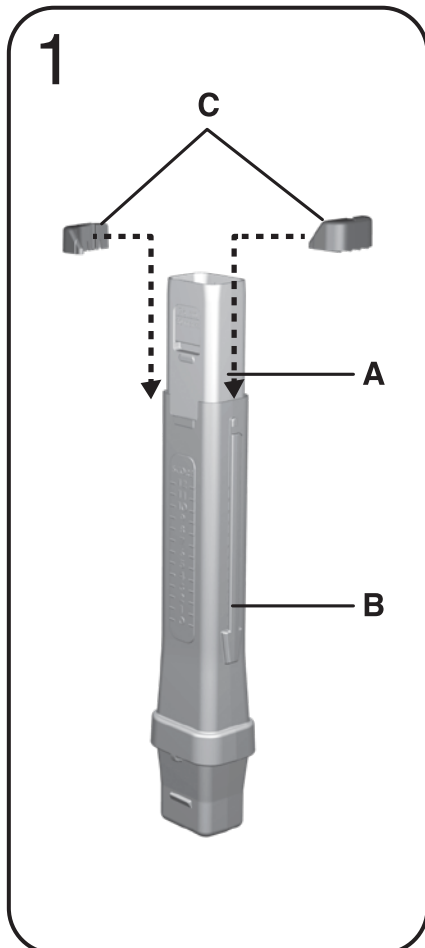
# PARTES



LISTA DE PARTES		
#	DESCRIPCIÓN	CTD
A	Palo Superior	1
B	Palo Bajo	1
C	marcador de Puntuación	2
D	Bloqueo de altura	1
E	Tablero de baloncesto	1
F	Base	1
G	Enchufe el agua	1
H	Aro de baloncesto	1
I	Red de canasta	1
J	Volver al baloncesto	1
K	Baloncesto	1

Nota: Ilustraciones no son escala.

# ENSAMBLAJE:

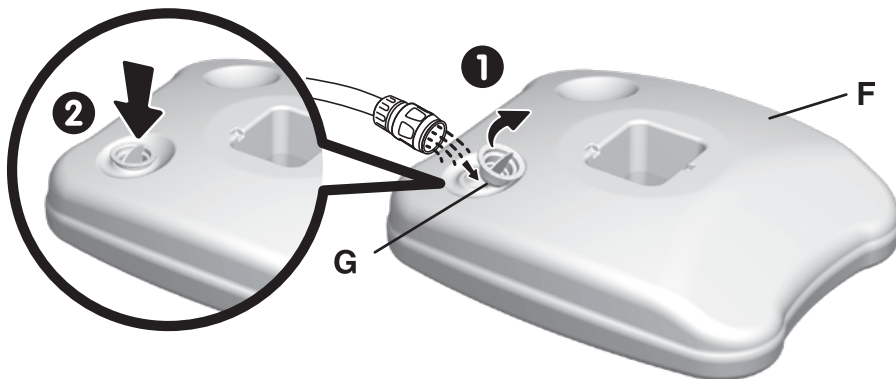


# 4

## LLENADO DE AGUA:

- EQUIPO INESTABLE PUEDE CAUSAR RIESGO DE LESIONES.
- PARA EVITAR VUELCO Y LAS POSIBLES LESIONES, NO INTENTE UTILIZAR ESTE ARTICULO SIN LLENADO DE AGUA.

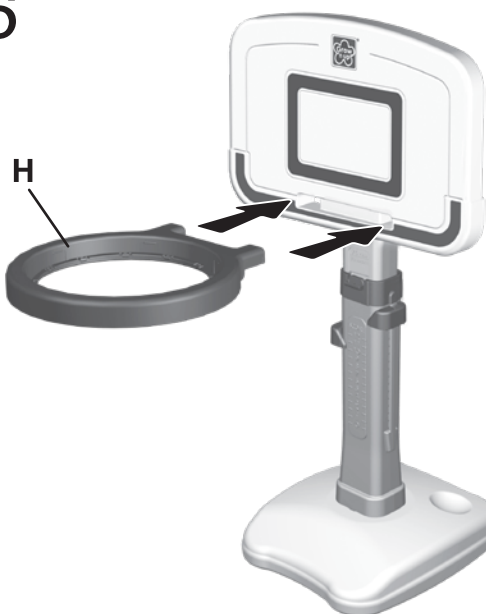
BASE: 3.08 GALONES (11 LITROS)  
UNA VEZ LLENADO, LA BASE DE SELLADO  
CON EL ENCHUFE. LA UNIDAD PUEDE  
CAERSE Y SIN PESO EN LA BASE.



# 5



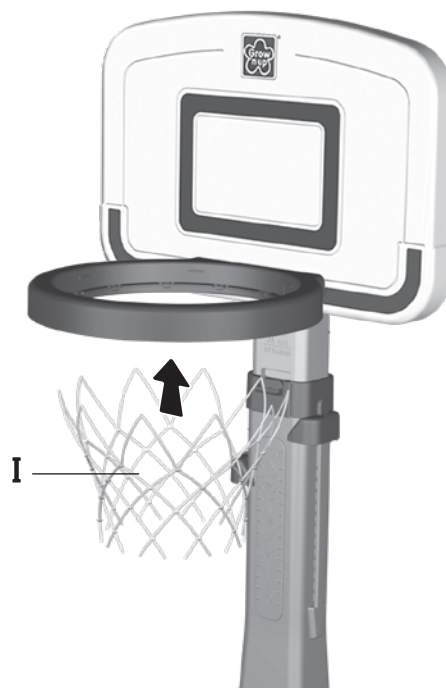
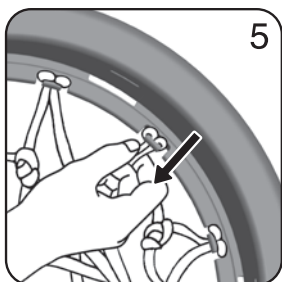
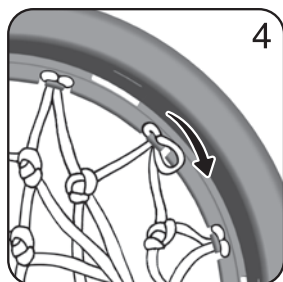
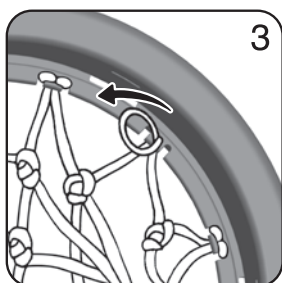
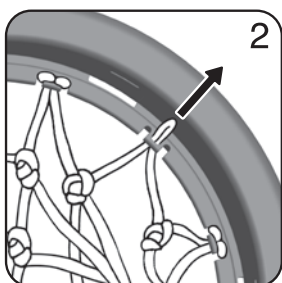
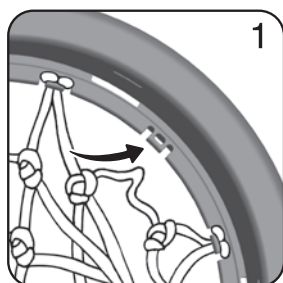
# 6



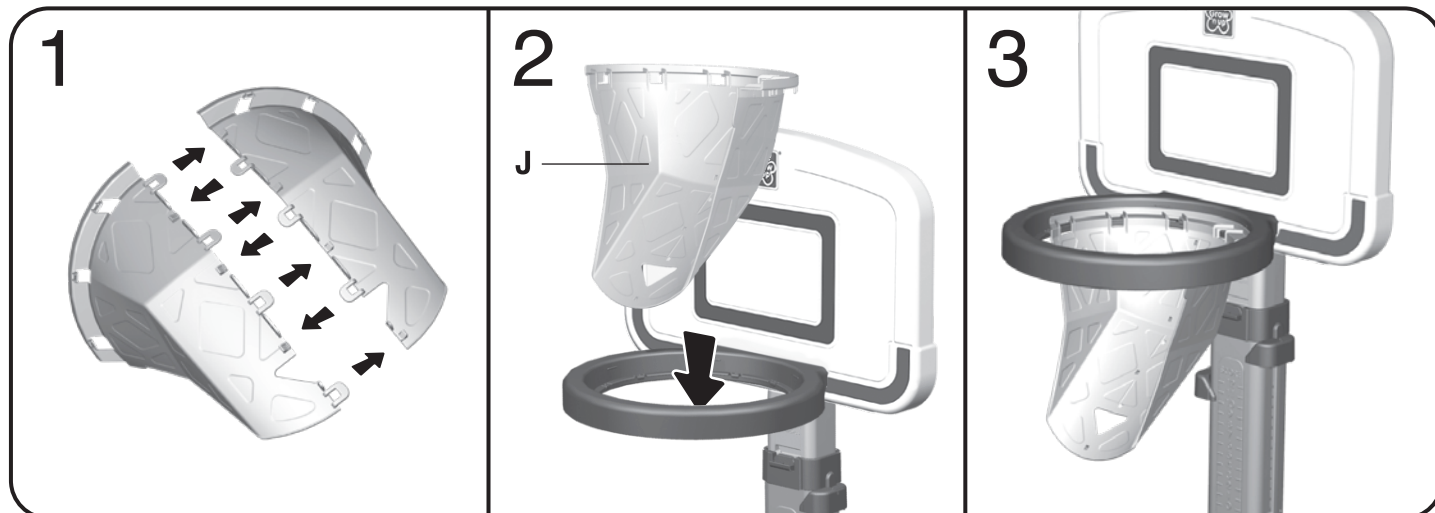
# 7



## INSTALACIÓN CANASTA DE BALONCESTO:



## INSTALACIÓN DE RETORNO DE BALONCESTO



### AJUSTE DE ALTURA:



### ALMACENAMIENTO DE RETORNO DE BALONCESTO:



### BALONCESTO:

- Circunferencia aproximada ideal: 14.1 "(360 mm)
- BOMBA y PIN NO INCLUIDOS.



### NOTE

- Utilice un inflado deportivo estándar con agujas disponibles en la mayoría tienda de artículos deportivos.
- Humedecer la aguja para insertar en el enchufe.
- Se recomienda una bomba de bicicleta para bombear aire en las pelotas.
- Inflar las pelotas 14.1 "(360 mm) de circunferencia aproximadamente.
- No exceda la circunferencia recomendada o pueden producirse daños materiales.



# 宝宝跃动篮球架 使用说明书

产品型号：2032  
适用年龄：3岁以上  
执行标准：GB 6675.1-2014  
GB 6675.2-2014  
GB 6675.3-2014  
GB 6675.4-2014

请勿丢失：重要文字说明。请妥善保管此说明书以便日后参考。请仔细阅读并遵守以下条款和警示以避免任何严重或致命损伤。

**警告：** 为避免严重伤害，请勿将此产品安装在混凝土、沥青、木板、草坪等其他硬质地面上，避免小孩跌倒在硬的地面而可能导致头部或其他部位受伤，同时，即使在硬地面上覆盖毯子也不一定能防止伤害。

## 安全指示

- 本产品专为家庭使用设计，适用于室内或室外。不适用于学校、公园、日间护理中心、幼儿园及其他公众地方使用。
- 必须为底座注入水才可使用本产品。
- 仅使用本产品附带的篮球。
- 不要给篮球过度充气，篮球一旦破裂会造成严重伤害。
- 本产品须由成人组装。

**注意：** 仔细阅读以下条款和警示以避免任何严重或致命伤害。

- 未完全组装好产品之前，请勿允许儿童使用。
- 切勿让小孩站立，靠近其前后，为确保安全，指导小孩与产品保持安全距离。
- 请勿让儿童以任何危险，非预期的方式使用本产品。
- 儿童在本产品上玩耍时请为其穿上合适的衣履，避免穿鞋底太光滑的鞋子。不要让小孩穿戴斗篷、丝巾、面罩、珠宝、宽松的鞋子、宽松的衣服、领带等。任何时候都要穿着合适的鞋履。
- 使用前请确保所有零件安全紧固。

## 安全维护和保养

- 本产品的拥有人有责任维持警告标签的整洁，保持其可读性。
- 检查所有螺栓及尖锐位置的罩子，必要时予以更换。
- 需根据厂商指示更换坏件。
- 请勿将本产品放置于强风中或恶劣天气下。
- 切勿添加任何非原装产品设计的配件，如(包括但不限于)跳绳、晾衣绳、皮缘饰品、线缆和锁链等。这些会存在潜在的窒息危险。
- 组装完毕请将所有包装材料妥善丢弃。
- 于安全地点及采用正确方式拆卸处理本产品，以避免任何危险或其他伤害。
- 请定期每个月两次检查产品表面防护材料的填充深度，保持合适的深度预防凝结，必要时予以更换。
- 在每次使用时，把在寒冷季节时移除的胶件及其他配件重新安装。
- 在每次使用结束或者当温度低于32° F/0° C时拿走产品，将其存放在室内。在极端寒冷的天气，塑胶原料会失去弹性、可能变脆，并在遭到撞击时裂开。

## 丢弃处置

本产品的拥有人应以安全的方式拆卸处理本产品。

### 客户服务支援

生产厂：利宾来塑胶工业（深圳）有限公司

生产厂地址：深圳市龙华区龙华街道清湖社区雪岗北路304号  
利宾来公司综合楼办公大楼21号整套

邮编：518109

中国客户热线：400-880-8638

国内电邮地址：sales@gnu-toys.com

©2020 Grow'n Up Limited.

高思维有限公司。版权所有。

中国制。

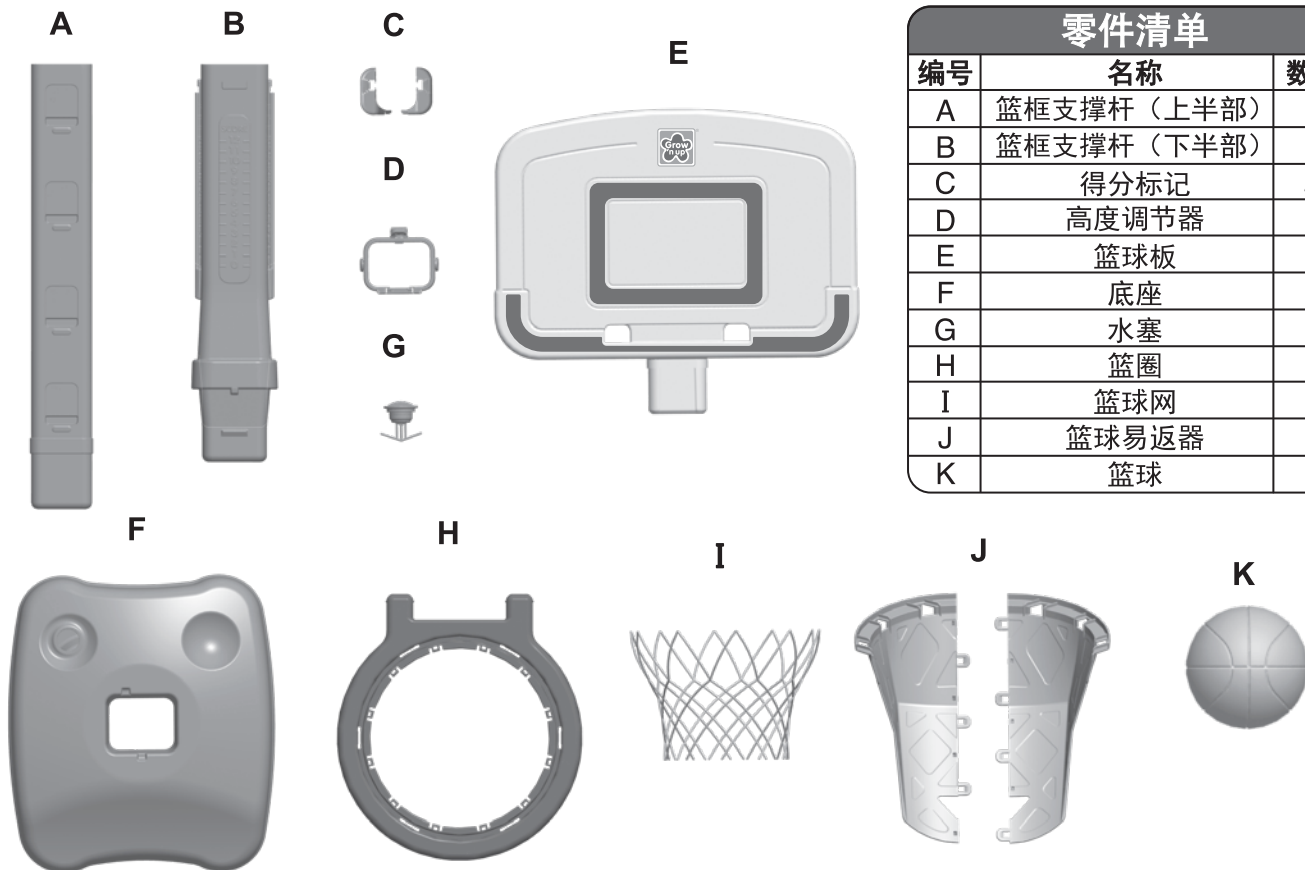


官网 二维码



微信 二维码

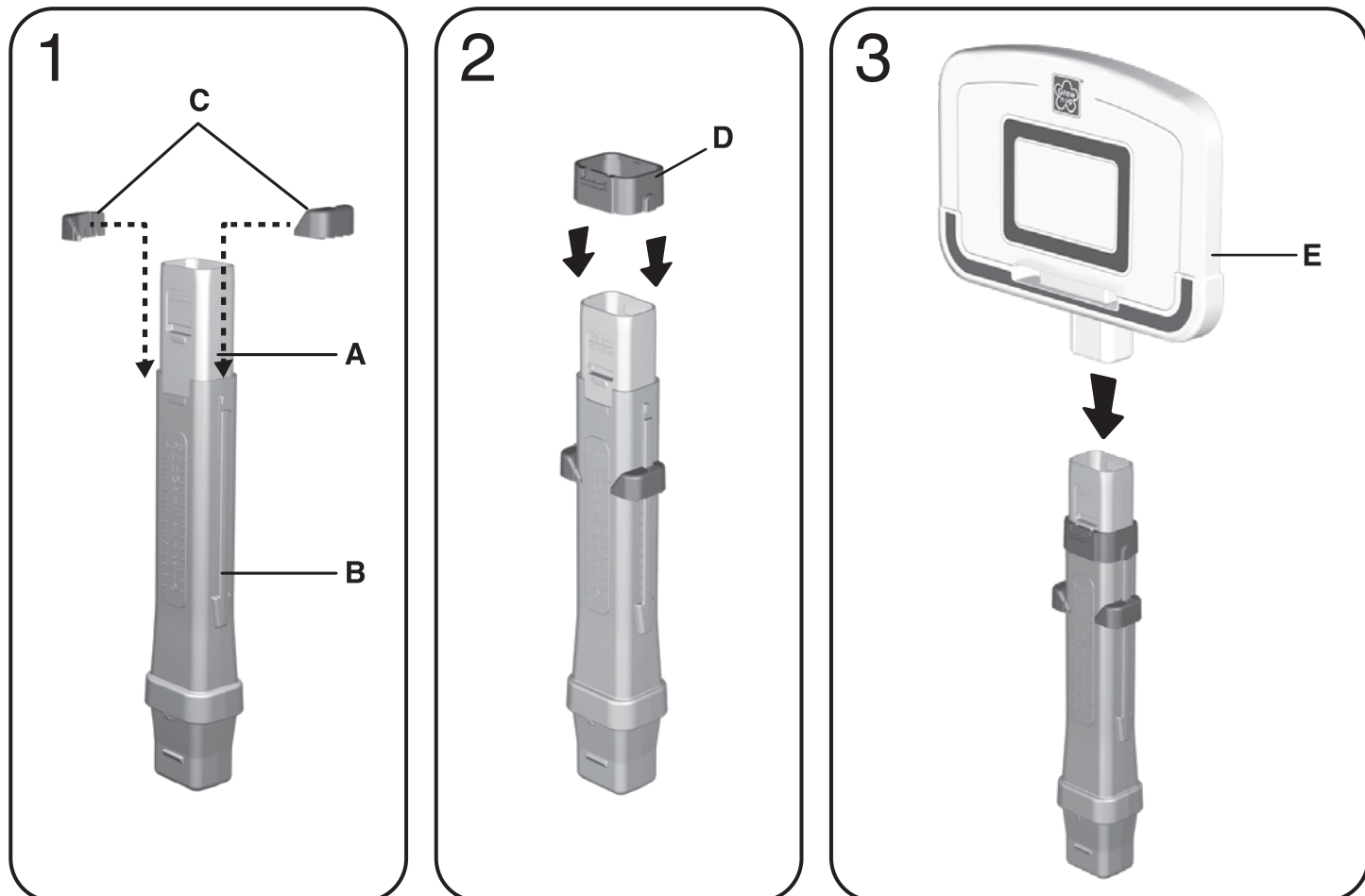
## 零件



零件清单		
编号	名称	数量
A	篮框支撑杆（上半部）	1
B	篮框支撑杆（下半部）	1
C	得分标记	2
D	高度调节器	1
E	篮板	1
F	底座	1
G	水塞	1
H	篮圈	1
I	篮网	1
J	篮球易返器	1
K	篮球	1

注：插图并非按比例绘制。

## 组装说明



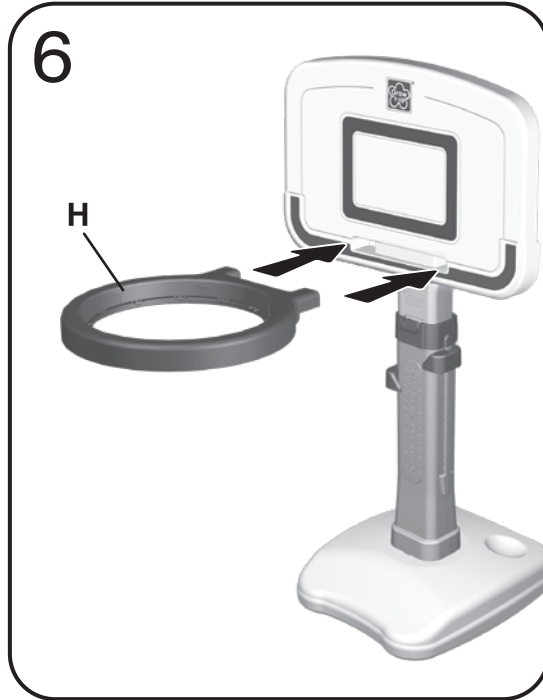
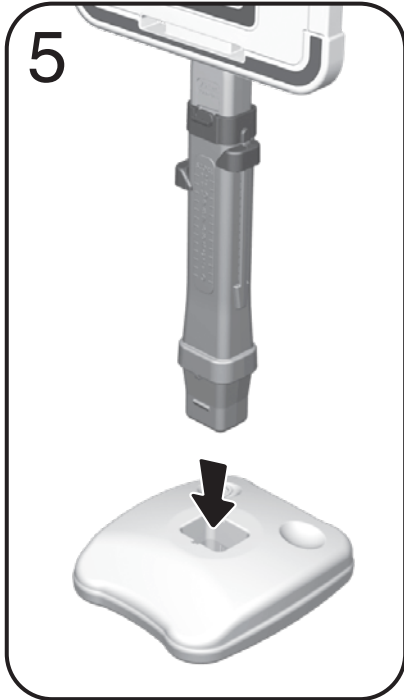
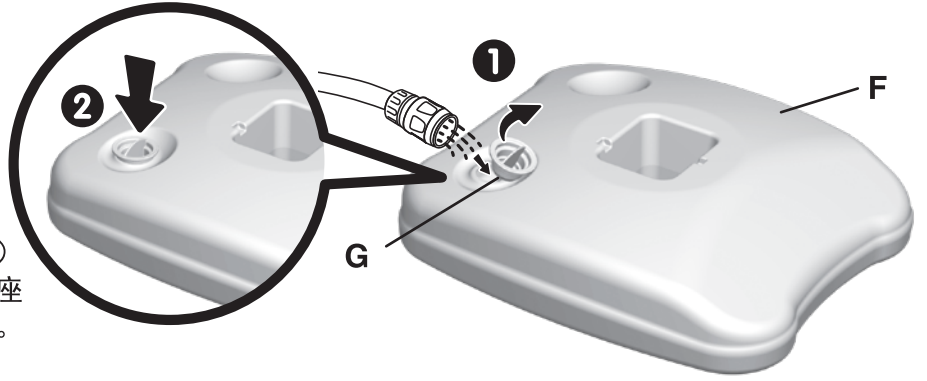
# 4

## 注入水

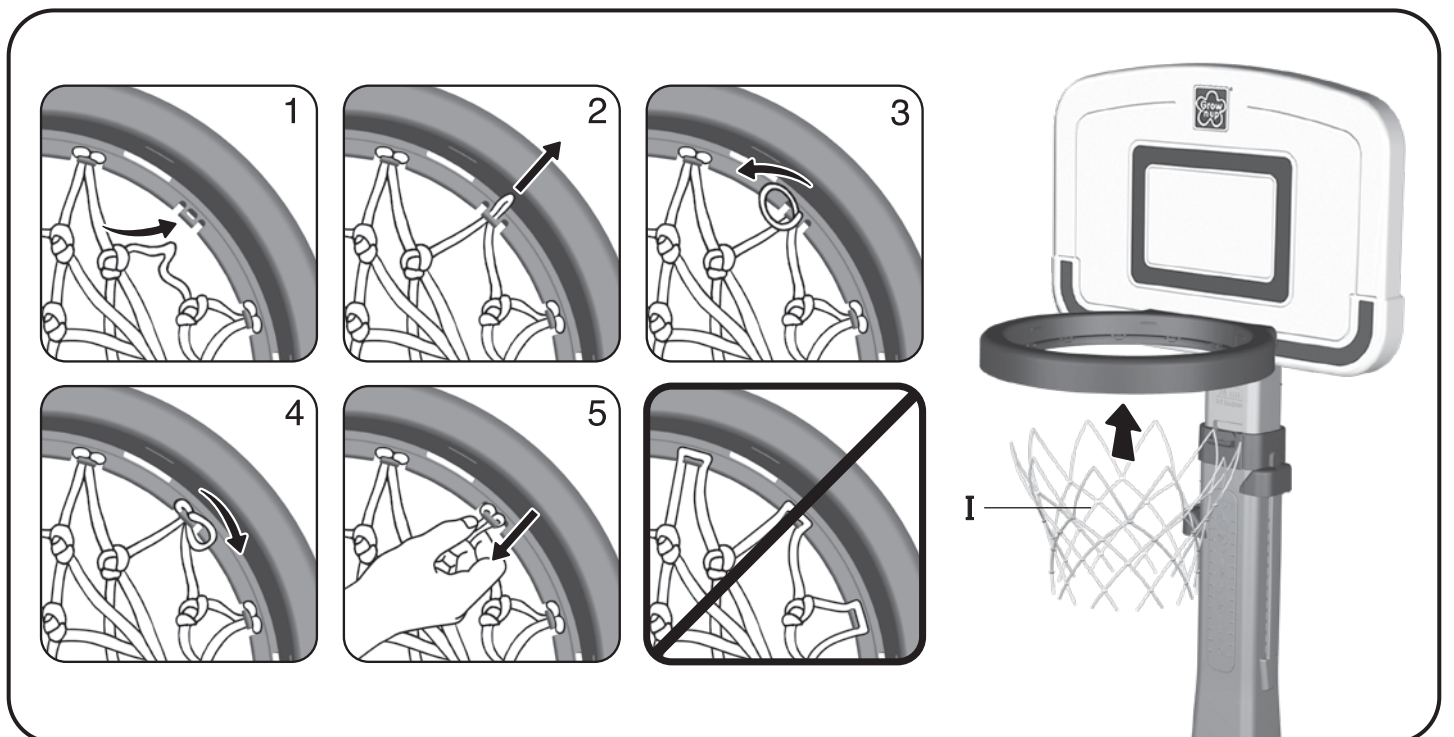
- 为避免翻倒及其他潜在危险，不要尝试在未把底座注满水前使用本产品。

底座水容量：3.08加仑（11公升）  
注满后，用塞子把底座封闭，底座没有重量的篮球架有翻倒的危险。

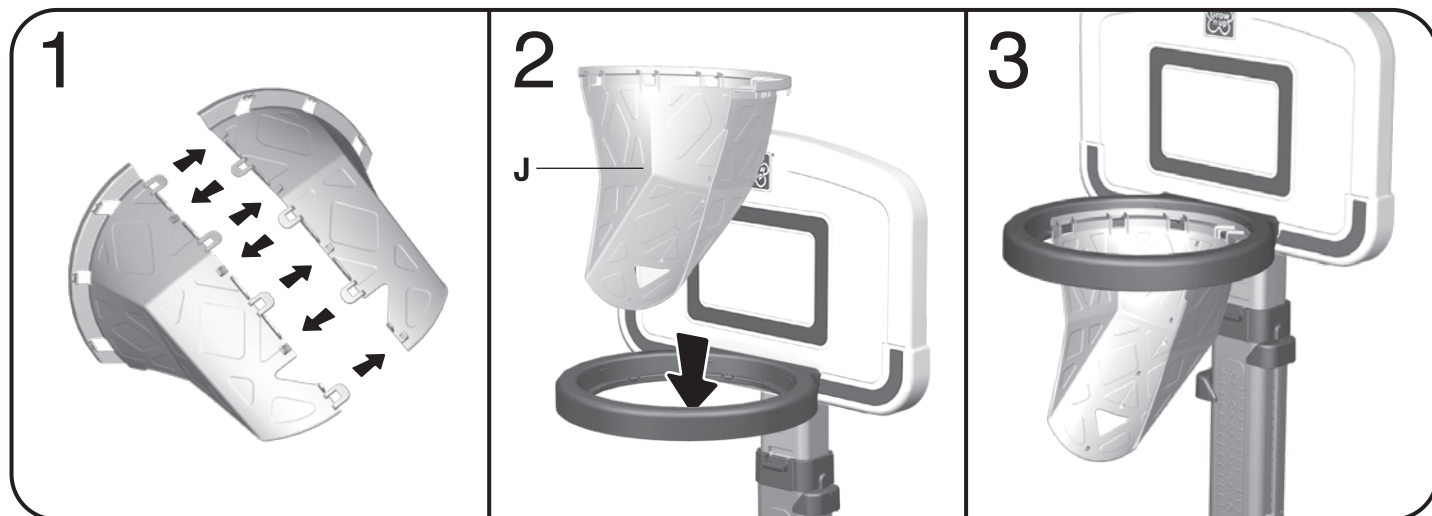
- 不稳固的设备会导致受伤。



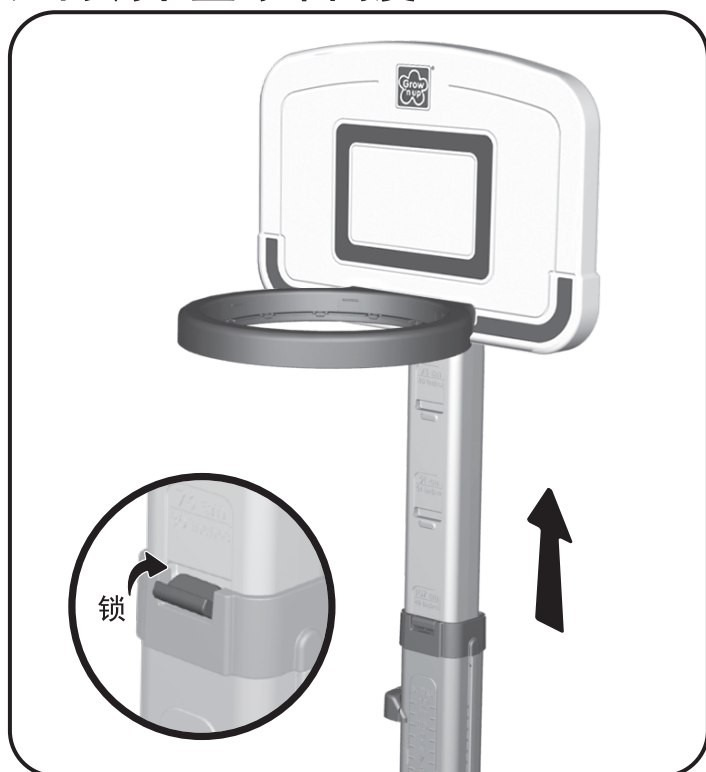
## 篮球网安装方法



## 篮球易返器安装方法



## 如何调节篮球架高度



## 如何储存篮球易返器



## 篮球

- 理想圆周 14.1" (360 毫米)
- 包装不包括气泵及打气嘴。



## 注意

- 使用一般在运动用品店买得到的标准打气嘴充气。
- 润泽打气嘴为篮球充气。
- 建议使用单车气泵为篮球充气。
- 把篮球充气到圆周接近14.1" (360毫米) 即可。
- 不要过分充气，不然会破坏篮球。